



ALIENWARE® M15x MOBILE-HANDLEIDING

Opmerkingen, waarschuwingen en gevaarmeldingen

 **OPMERKING:** Een OPMERKING duidt belangrijke informatie aan voor een beter gebruik van de computer.

 **WAARSCHUWINGEN:** Een WAARSCHUWING geeft mogelijke schade aan hardware of gegevensverlies aan en vertelt u hoe u het probleem kunt voorkomen.

 **GEVAAR:** Een GEVAAR-melding geeft een kans op schade aan eigendommen, persoonlijk letsel of de dood aan.

De inhoud van dit document kan zonder voorafgaande mededeling worden gewijzigd.

© 2009 Dell Inc. Alle rechten voorbehouden.

Verveelvoudiging in welke vorm dan ook zonder de schriftelijke toestemming van Dell Inc. is strikt verboden.

Gebruikte merken in deze handleiding: Alienware, AlienRespawn, AlienFX en het AlienHead-logo zijn merken of geregistreerde merken van Alienware Corporation. Dell, het DELL-logo en ExpressCharge zijn merken van Dell Inc.; Microsoft, Windows, Windows Vista en het Windows Vista-startknoplogo zijn merken of gedeponeerde merken van Microsoft Corporation in de Verenigde Staten en andere landen. Intel is een geregistreerd merk en Core is een merk van Intel Corporation in de Verenigde Staten en andere landen. Blu-ray Disc is een merk van de Blu-ray Disc Association. Bluetooth is een geregistreerd merk van Bluetooth SIG, Inc. Computrace en Absolute zijn geregistreerde merken van Absolute Software Corporation.

Overige handelsmerken en handelsnamen die in deze handleiding gebruikt worden, kunnen verwijzen naar ofwel de entiteiten die aanspraak maken op deze merken en namen of hun producten. Dell Inc. claimt op geen enkele wijze enig eigendomsrecht ten aanzien van andere merken of handelsnamen dan haar eigen merken en handelsnamen.

Model: P08G Type: P08G001 P/N: 6KNK6 Rev. A00 Augustus 2009

INHOUD

INLEIDING	5
-----------------	---

HOOFDSTUK 1: UW LAPTOP INSTELLEN

Voordat u uw laptop instelt	8
De netadapter aansluiten	9
Druk op de aan/uit-knop	9
De netwerkkabel aansluiten (optioneel)	10
Microsoft Windows installeren	10
Een internetverbinding maken (optioneel)	10

HOOFDSTUK 2: MET UW LAPTOP VERTROUWD RAKEN

Functies aan de voorzijde	14
Functies in linkeraanzicht	15
Functies in rechteraanzicht	16
Beeldschermfuncties	17
Functies van computerbehuizing en toetsenbord	18
Statuslampjes	19
Aanraakknoppen	19
Aan/uit-knop	20
Functietoetsen	21
Batterijpak	22
Energiebeheer	23

HOOFDSTUK 3: APPARATEN AANSLUITEN

Een extern beeldscherm aansluiten	26
Printers aansluiten	28
USB-apparaten aansluiten	29
FireWire (IEEE 1394)-apparaten aansluiten	29

HOOFDSTUK 4: UW LAPTOP GEBRUIKEN

Alienware Command Center	32
Afgeschermdde modus	32
Verwijderbare media en kaarten gebruiken	32
Het optisch station gebruiken	33
De ingebouwde camera gebruiken	33
De afstandsbediening gebruiken	33
Het BIOS configureren	34

HOOFDSTUK 5: EXTRA OF VERVANGENDE ONDERDELEN INSTALLEREN

Voordat u begint	42
De batterijpak vervangen	44
Het geheugen opwaarderen of vervangen	45
De vaste schijf opwaarderen of vervangen	47

HOOFDSTUK 6: PROBLEMEN OPLOSSEN	49
Basishints en tips	50
Reservekopie en algemeen onderhoud	50
Diagnostische hulpprogramma's	51
Antwoorden op veel voorkomende problemen	53
HOOFDSTUK 7: SYSTEEMHERSTEL	61
AlienRespawn v2.0	62
Herstelopties	62
Wachtwoordbeveiliging	63
AlienRespawn v2.0-schijf	64
Dell DataSafe Local Backup	65
HOOFDSTUK 8: BASISPECIFICATIES	67
BIJLAGE A: ALGEMENE EN ELEKTRISCHE VEILIGHEIDSVORZORGEN	71
BIJLAGE B: CONTACT OPNEMEN MET ALIENWARE	73
BIJLAGE C: BELANGRIJKE INFORMATIE	74



INLEIDING

Geachte klant van Alienware,

Welkom bij de Alienware-familie. Het doet ons een groot genoegen om u tot de steeds grotere groep van gebruikers van computers met een hoge prestatie te kunnen rekenen.

De technici van Alienware die uw computer hebben samengesteld, hebben ervoor gezorgd dat uw hoogwaardige computer op juiste wijze is geoptimaliseerd en naar volledigheid presteert. We bouwen computers met één duidelijk doel voor ogen: bouwen alsof het je eigen computer is. Onze technici zullen niet rusten totdat uw nieuwe computer volledig aan onze uiterst strikte criteria voldoen of deze zelfs overtreffen!

We hebben uw computer uitgebreid getest om te garanderen dat u op de hoogste prestatieniveaus kunt rekenen. Naast een standaard burn-in-periode is uw computer geëvalueerd op basis van praktische methoden zoals synthetische prestatiebenchmarks.

We nodigen u graag uit om uw ervaring met uw nieuwe, hoogwaardige computer met ons te delen. Schroomt u daarom niet om met Alienware te bellen of ons een e-mail te sturen voor eventuele vragen of problemen. Al onze medewerkers delen uw enthousiasme voor nieuwe technologie, en we hopen dat u niet zoveel van uw nieuwe computer geniet als Alienware ervan heeft genoten om deze voor u te bouwen.

Met vriendelijke groet,

De medewerkers van Alienware

ህዳር ፩፣ ፳፻፲፭ ዓ.ም. ግብፅ

HOOFDSTUK 1: UW LAPTOP INSTELLEN

Voordat u uw laptop instelt

Hartelijk gefeliciteerd met de aanschaf van uw Alienware® M15x!

Lees alle veiligheids- en installatieinstructies alvorens u uw nieuwe laptop. Begin met de doos voorzichtig te openen en alle geleverde componenten eruit te halen. Voordat u uw laptop of onderdelen instelt, moet u alle items inspecteren op mogelijke fysieke schade die tijdens het transport is opgetreden. Meld eventuele beschadigingen onmiddellijk bij de klantenservice. U moet transportschade binnen vijf dagen na ontvangst melden, anders wordt uw schademelding niet gehonoreerd.

Voordat u uw laptop of onderdelen daarvan instelt, moet u de bijgesloten factuur raadplegen en nagaan of alle bestelde items aanwezig zijn. Meld eventuele missende componenten binnen 5 dagen na ontvangst bij de klantenservice. Meld missende onderdelen binnen vijf dagen na ontvangst, anders wordt uw melding niet gehonoreerd. Veel voorkomende onderdelen om te controleren zijn:

- Laptop en netadapter met stroomkabel
- Microsoft cd-sleutel aan de onderzijde van de laptop
- Monitor met stroomkabel en grafische kabel (indien besteld)
- Toetsenbord (indien besteld)
- Muis (indien besteld)
- Multimedia-luidsprekers en laagtonenluidspreker (indien besteld)
- Joystick (indien besteld)

Mogelijk hebt u een kleine schroevendraaier met een platte kop en/of een kruiskopschroevendraaier nodig om de kabels van de randapparatuur op de laptop aan te sluiten.

Productdocumentatie en media

De documentatie die bij uw Alienware®-laptop wordt geleverd heeft ten doel om antwoorden te bieden op veel van de vragen die bij u zullen opkomen terwijl u de functies van uw laptop verkent. Raadpleeg waar nodig de documentatie voor technische informatie of algemeen gebruik om in de toekomst antwoorden te beantwoorden of om antwoorden en oplossingen te vinden. De schijven die bij uw laptop worden meegeleverd, worden beschreven in een aantal gedeeltes van de documentatie, en zijn mogelijk nodig om bepaalde taken te voltooien. Zoals altijd staan de medewerkers van uw technische documentatie.

Uw laptop opstellen



GEVAAR: Stel de laptop niet op of in de buurt van een radiator of een verwarming op. Als u uw laptop in een kast opstelt, moet u ervoor zorgen dat er voldoende ventilatie wordt geboden. Stel de laptop niet in een vochtige locatie op of in een gebied waar de laptop kan worden blootgesteld aan regen of water. Zorg ervoor dat er geen vloeistoffen op of in de laptop terecht komen.

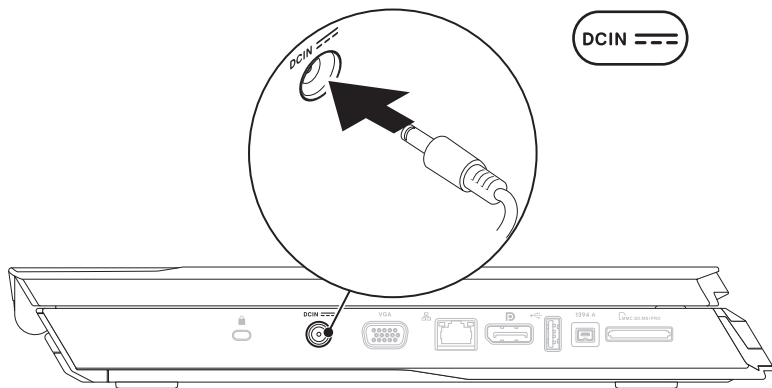
Wanneer u uw laptop opgesteld, moet u ervoor zorgen dat:

- Hij op een horizontaal, stabiel oppervlak staat;
- De stekker van de stroomkabel en alle andere kabels niet tussen de laptop en de muur of een of ander object vast komen te zitten.
- Niets de luchtstroom voor, achter of onder de laptop beperkt.
- De laptop voldoende ruimte heeft, zodat u makkelijk toegang tot optische stations en ander externe opslagstations hebt.

De netadapter aansluiten



GEVAAR: De netadapter werkt op elektrische stopcontacten overal ter wereld. Stroomaansluitingen en stekkerdozen variëren echter per land. Het gebruik van een incompatibele kabel of een onjuiste aansluiting van de kabel op een stekkerdoos of stopcontact kan resulteren in brand of schade aan de computer.

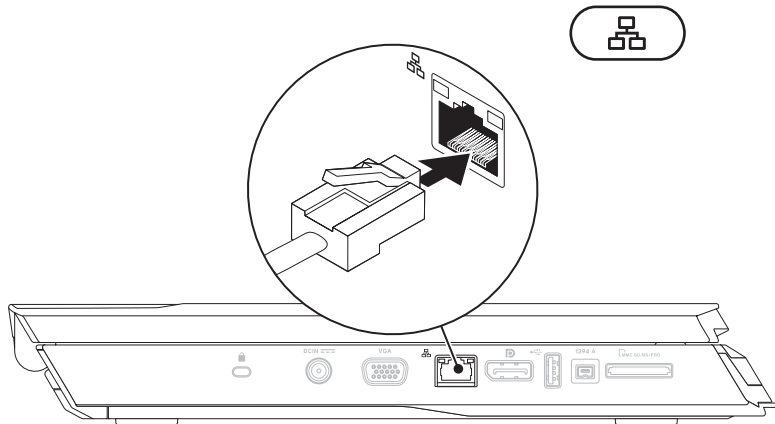


OPMERKING: De netadapter met een capaciteit van 150 W moet voor een maximale spelprestatie op de laptop worden aangesloten.

Druk op de aan/uit-knop



De netwerkkabel aansluiten (optioneel)



Microsoft Windows installeren



WAARSCHUWINGEN: Onderbreek het installatieproces van het besturingssysteem niet. Als u dit wel doet, is het mogelijk dat uw computer vervolgens niet meer naar behoren werkt.

Uw computer is vooraf geconfigureerd met het besturingssysteem dat u aanvroeg toen u de computer bestelde. Volg de instructies op het scherm om de overige instellingen te configureren.

Een internetverbinding maken (optioneel)

Een draadloze verbinding instellen

- Als u een inbelverbinding gebruikt, moet u voordat u de internetverbinding instelt een telefoonlijn op de modemaansluiting op de laptop en op de wandaansluiting van de telefoon aansluiten.
- Als u een ADSL- of kabel-/satellietverbinding gebruikt, moet u contact opnemen met uw internetprovider of mobiele provider voor instructies over het instellen van de computer.

Om de instelling van de vaste internetverbinding te voltooien moet u de instructies in het gedeelte "Uw internetverbinding instellen" op pagina 11 volgen.

Een draadloze verbinding instellen




OPMERKING: Zie de documentatie die bij de router is meegeleverd voor informatie over het instellen van de draadloze router.


Voordat u uw draadloze internetverbinding kunt gebruiken moet u de draadloze router op de computer aansluiten.

U kunt als volgt een verbinding met een draadloze router instellen:

Windows Vista®

1. Zorg ervoor dat de draadloze functionaliteit op uw computer is geactiveerd.
2. Sla alle geopende bestanden op en sluit deze. Sluit alle programma's.
3. Klik op **Start**  → **Verbinding maken met**.
4. Volg de aanwijzingen op het scherm om de installatie te voltooien.

Windows® 7

1. Zorg ervoor dat de draadloze functionaliteit op uw computer is geactiveerd.
2. Sla alle geopende bestanden op en sluit deze. Sluit alle programma's.
3. Click **Start**  → **Configuratiescherm** → **Netwerkcentrum** → **Verbinding met een netwerk maken**.
4. Volg de aanwijzingen op het scherm om de installatie te voltooien.

Een internetverbinding instellen

Internetproviders en hun aanbod kunnen per land verschillen. Neem contact met uw internetprovider op voor het in uw land beschikbare aanbod.


Als u geen internetverbinding kunt maken terwijl dit in het verleden geen probleem was, is het mogelijk dat er een storing bij de internetprovider is opgetreden. Neem contact op met uw internetprovider om de verbindingstatus te controleren of probeer later opnieuw verbinding te maken.

Zorg dat u de gegevens van de internetprovider bij de hand hebt. Als u **geen internetprovider** hebt, kunt u er een vinden met behulp van de wizard.

Windows Vista®



OPMERKING: De volgende instructies zijn van toepassing op de standaard Windows-weergave, en zijn mogelijk niet van toepassing als u uw computer op de klassieke Windows-weergave hebt ingesteld.


1. Sla alle open bestanden op en sluit deze en sluit alle open programma's.
2. Klik op **Start**  → **Configuratiescherm**.
3. Klik op **Netwerk en internet** → **Netwerkcentrum** → **Verbinding of netwerk instellen** → **Verbinding met het Internet maken**.

Het venster **Verbinding met het Internet maken** verschijnt.



OPMERKING: Als u niet weet welk type verbinding u moet selecteren, klik u op **Help me kiezen** of neemt u contact op met uw internetprovider.

Volg de instructies op het scherm en gebruik de installatieinformatie die door uw internetprovider werd geleverd om de installatie te voltooien.

1. Klik op **Start**  → **Configuratiescherm**.
2. Selecteer **Netwerk en internet** → **Netwerkcentrum** → **Verbinding of netwerk instellen** → **Verbinding met het Internet maken**.

Het venster **Verbinding met het Internet maken** verschijnt.

 **OPMERKING:** Als u niet weet welk type verbinding u moet selecteren, klik u op **Help me kiezen** of neemt u contact op met uw internetprovider.

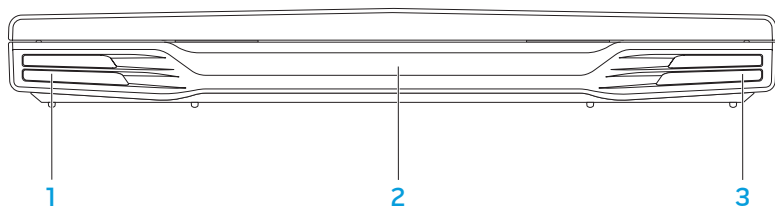
Volg de instructies op het scherm en gebruik de installatieinformatie die door uw internetprovider werd geleverd om de installatie te voltooien.

ሁሉንም ገንዘብ ለማግኘት ለሚችሉት

HOOFDSTUK 2: MET UW LAPTOP VERTROUWD RAKEN

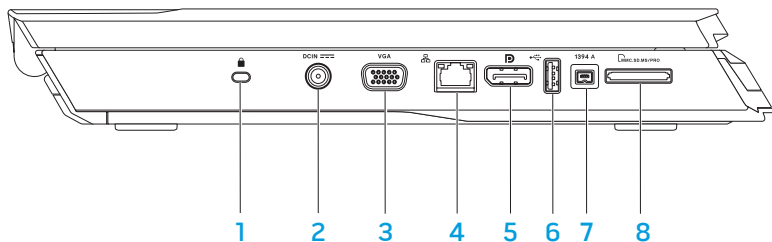
In dit hoofdstuk vindt u informatie over uw nieuwe laptop, zodat u zich vertrouwd kunt maken met de verschillende functies ervan en er snel mee aan de slag kunt gaan.


Functies aan de voorzijde



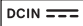



- 1 Linker luidspreker** — Wordt met de rechter luidspreker gecombineerd om stereogeluid van hoogwaardige kwaliteit te verkrijgen.
- 2 Infrarode poort** — Hierop kunt u apparaten met infrarode functionaliteit aansluiten.
- 3 Rechter luidspreker** — Wordt met de linker luidspreker gecombineerd om stereogeluid van hoogwaardige kwaliteit te bieden.

Functies in linkeraanzicht

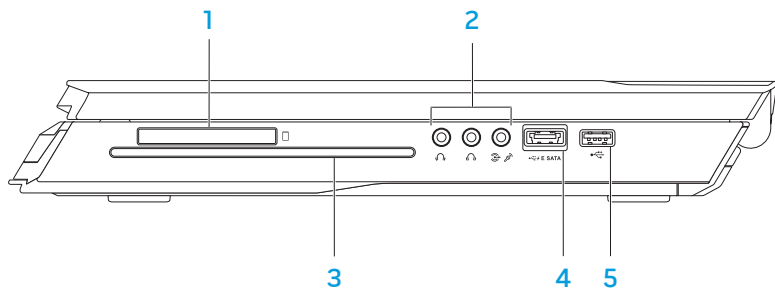


- 1  **Sleuf voor beveiligingskabel** — Hierop kunt u een in de winkel verkrijgbare antidiefstalvoorziening aansluiten om uw computer af te grendelen.

OPMERKING: Voordat u een slot koopt, moet u nagaan of deze compatibel is met de sleuf voor de beveiligingsvoorziening op uw computer.

- 2  **Aansluiting voor netadapter** — Hierop kunt u een netadapter aansluiten om de computer van stroom te voorzien en de batterij op te laden.
- 3  **VGA-aansluiting** — Hierop kunt u beeldapparaten zoals een monitor of projector aansluiten.
- 4  **Netwerkaansluiting** — Hiermee kunt u uw computer op een netwerk of breedbandvoorziening aansluiten.
- 5  **Aansluiting voor beeldschermport** — Hiermee kunt u uw computer op externe monitors en projectoren met een beeldschermport aansluiten.
- 6  **USB-aansluiting** — Hierop kunt u USB-apparaten zoals een muis, toetsenbord, printer, extern station of een MP3-speler aansluiten.
- 7  **IEEE 1394a-aansluiting** — Hierop kunt u seriële multimedia-apparaten met hoge snelheid zoals digitale videocamera's aansluiten.
- 8  **8-in-1 mediakaartlezer** — Biedt een snelle en eenvoudige manier om digitale foto's, muziekbestanden, video's en documenten te raadplegen en te delen.

Functies in rechteraanzicht




- 1  **Sleuf voor ExpressCard** — Biedt ondersteuning voor additioneel geheugen, vaste en draadloze communicatie, multimedia en beveiligingsfuncties. De sleuf biedt ondersteuning voor ExpressCards met een formaat van 54 mm.

OPMERKING: De ExpressCard-sleuf is exclusief voor ExpressCards ontworpen. De sleuf biedt GEEN ondersteuning voor pc-kaarten.

- 2 **Audioaansluitingen (3)** — Hierop kunt u luidsprekers, koptelefoons en microfoons aansluiten.

OPMERKING: Zie voor informatie over audioaansluitingen het gedeelte "Externe luidsprekers aansluiten" op pagina 27.

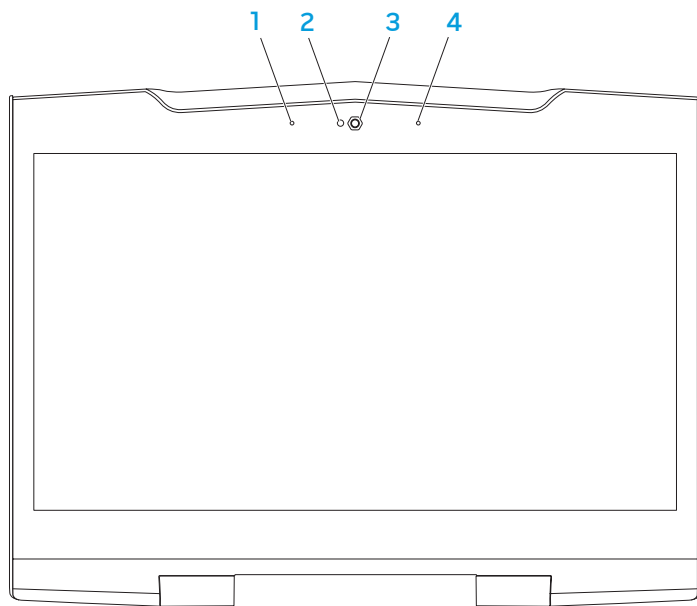
- 3 **Optisch station** — Hiermee kunt u alleen cd's, dvd's en Blu-ray Discs (optioneel) met een standaardformaat afspelen of branden. Zorg ervoor dat de bedrukte zijde naar boven wijst wanneer u een schijf in het station plaatst. Zie voor meer informatie het gedeelte "Het optische station gebruiken" op pagina 33.

- 4  **USB/eSATA comboaansluiting met USB PowerShare** — Hierop kunt u eSATA-opslagapparaten (zoals externe vaste schijven of optische stations) of USB-apparaten (zoals een muis, toetsenbord, printer, externe schijf of MP3-speler) aansluiten. De USB Powershare-functie stelt u in staat om de USB-apparaten op te laden wanneer de computer is uitgeschakeld of zich in de stand-bymodus bevindt. Als u de computer uitzet terwijl u een USB-apparaat oplaadt, zal het apparaat niet langer worden opgeladen. Om verder te gaan met opladen moet u het USB-apparaat verwijderen en vervolgens opnieuw aansluiten.

OPMERKING: Bepaalde USB-apparaten worden mogelijk niet opgeladen wanneer de computer is uitgeschakeld of zich in de stand-bymodus bevindt. In dergelijke gevallen moet u de computer aanzetten om het apparaat op te laden.

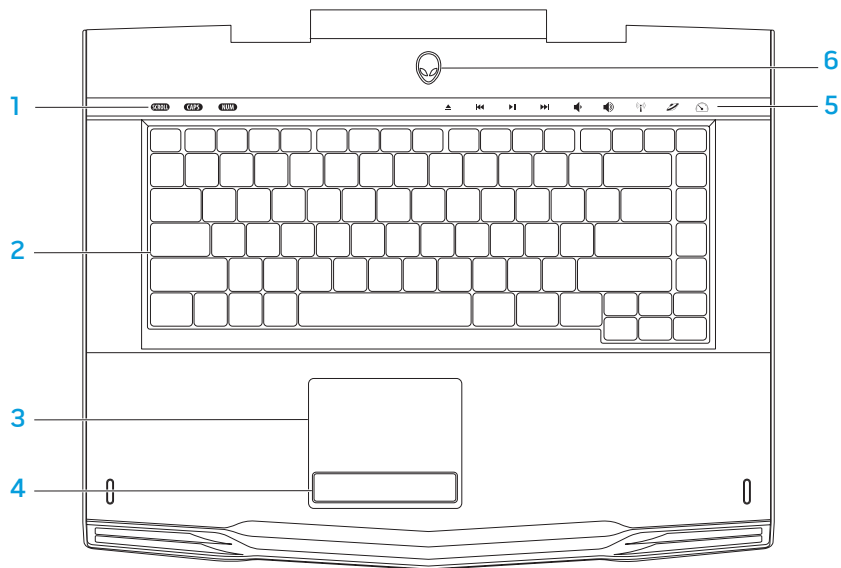
- 5  **USB-aansluiting** — Hierop kunt u USB-apparaten zoals een muis, toetsenbord, printer, extern station of MP3-speler aansluiten.

Beeldschermfuncties



- 1 **Linker digital array-microfoon** — Wordt gecombineerd met de rechter digital array-microfoon om geluid van een hoogwaardige kwaliteit voor videochats en spraakopnames te bieden.
- 2 **Camera-activiteitslampje** — Geeft aan of de camera is ingeschakeld of uitgeschakeld.
- 3 **Camera** — Ingebouwde camera voor het maken van video-opnamen, videovergaderingen en chatsessies.
- 4 **Rechter digital array-microfoon** — Wordt met de linker digital array-microfoon gecombineerd om geluid van hoogwaardige kwaliteit te bieden voor videochats en spraakopnames.

Functies van computerbehuizing en toetsenbord



- 1 Statuslampjes (3)** — Geven aan of de Scroll Lock-, Caps Lock- of NumLock-functies zijn ingeschakeld of uitgeschakeld.
- 2 Toetsenbord** — Het toetsenbord met achtergrondverlichting biedt zichtbaarheid in donkere omgevingen door alle symbolen op de toetsen te verlichten.
- 3 Touchpad** — Biedt de functionaliteit van een muis, zodat gebruikers de cursor kunnen verplaatsen, geselecteerde items kunnen verslepen en neerzetten en op items klikken door het oppervlak aan te tippen.
- 4 Touchpad-knoppen (2)** — Bieden functies die overeenkomen met de linker- en rechtermuisknop.
- 5 Aanraakbedieningen (9)** — Door de aanraakbedieningen aan te raken kunt u de daaraan gerelateerde bewerking uitvoeren. Zie voor meer informatie het gedeelte "Aanraakbedieningen" op pagina 19.
- 6 Aan/uit-knop** — Door deze knop in te drukken kunt u de computer aan- of uitzetten. Zie voor meer informatie het gedeelte "Aan/uit-knop" op pagina 20.

Statuslampjes

In de linkerbovenhoek van het toetsenbord bevinden zich drie statuslampjes. Zie voor informatie over de exacte locatie van de lampjes het gedeelte "Functies van computerbehuizing en toetsenbord" op pagina 18.

SCROLL

Scroll lock-lampje

Als de scroll lock-functie is geactiveerd, zal dit lampje branden.

CAPS

Caps Lock-lampje

Als het toetsenbord zich in de Caps Lock-stand bevindt, zal dit lampje branden.
In deze stand zijn alle letters die u typt hoofdletters.

NUM

Number Lock-lampje

Als het toetsenbord in de Num Lock-stand staat, zal dit lampje branden.
In deze stand kunt u het geïntegreerde numerieke toetsenbord gebruiken.

Aanraakknoppen

De aanraakbedieningen bevinden zich bovenin het toetsenbord. Zie voor de exacte locatie het gedeelte "Functies van computerbehuizing en toetsenbord" op pagina 18. U kunt de gewenste aanraakfunctie activeren door deze zachtjes aan te raken. De knop wordt eventjes verlicht als bevestiging.



De schijf uitwerpen



Volume verhogen



Terugspoelen of vorige track afspelen



Draadloos netwerk - draadloze communicatie aan- en uitzetten

(zie voor meer informatie het gedeelte "De draadloze bediening gebruiken" op pagina 33)



Afspelen of pauzeren



Alienware Command Center

(zie voor meer informatie het gedeelte "Alienware Command Center" op pagina 32)



Snel vooruitspoelen of volgende track afspelen



Zuinige stand - schakel de computer over op energiezuinige stand

(zie voor meer informatie het gedeelte "Afgeschermde modus" op pagina 32)



Volume verlagen

Aan/uit-knop

U kunt deze knop programmeren om bewerkingen uit te voeren zoals het afsluiten van het besturingssysteem of het activeren van de stand-bymodus. Zie voor meer informatie over het programmeren van deze knop het gedeelte **Energiebeheer** in het Configuratiescherm van Microsoft® Windows®.

De aan/uit-knop bevindt zich in het midden van de scharnierkap. Zie voor de exacte locatie het gedeelte "Functies van computerbehuizing en toetsenbord" op pagina 18.

De kleur van de AlienHead-rand geeft de energiestatus aan. De kleur die de energiestatus aangeeft, kan veranderd worden met de AlienFX®-software.



Op netadapter:

Blauw of aangepaste netvoedingskleur

De batterij is volledig geladen.

Blauw of aangepaste AC-kleur die in wit overgaat of aangepaste batterijkleur

De computer is in- of uitgeschakeld en de batterij wordt opgeladen.

Blauwe of aangepaste AC-kleur die in zwart overgaat

De computer bevindt zich in stand-bymodus.

Op batterij:

Amber of aangepaste batterijkleur

De batterij is volledig geladen.

Oranje of aangepaste batterijkleur die in zwart overgaat

De computer bevindt zich in stand-bymodus.

Knipperend amber of aangepaste batterijkleur

De batterij begint leeg te raken.

Raadpleeg voor meer informatie over de stand-bymodus en slaapstand het gedeelte **Energiebeheer** in het Configuratiescherm van Microsoft Windows.

Functietoetsen



OPMERKING: Afhankelijk van de configuratie van de door u aangeschafte laptop zijn er aan sommige van de functietoetsen geen taken toegewezen.

De toets <Fn> bevindt zich links onderin op het toetsenbord, en wordt in combinatie met andere toetsen gebruikt om bepaalde functies te activeren. Houd de toets <Fn> samen met de hieronder beschreven toets ingedrukt:



F1 - Slaapstand

Druk op <Fn><F1> om de stand-bymodus te activeren. In de stand-bymodus zullen het beeldscherm en de geselecteerde apparaten worden uitgeschakeld om het energieverbruik te reduceren.



F2 - Batterijstatus controleren en batterij opladen in/uitschakelen

Druk op <Fn><F2> om te schakelen tussen de batterijstatusmeter, de functie batterij opladen uit en de functie batterij opladen aan.



F3 - Geluid uit/aan

Druk op <Fn><F3> om het geluid in of uit te schakelen.



F4 - Helderheid van beeldscherm verhogen

Druk op <Fn><F4> om de helderheid van het beeldscherm te vergroten.



F5 - Helderheid van beeldscherm verminderen

Druk op <Fn><F5> om de helderheid van het beeldscherm te verminderen.



F6 - Bureaublad uitbreiden

Druk op <Fn><F6> om te schakelen tussen de verschillende externe beeldschermopties die gelijktijdig of apart beschikbaar zijn.



F9 – Camera aan/uitf

Druk op <Fn><F9> om de Camera aan/uit te schakelen.



F10 - Microsoft Mobiliteitscentrum aan/uit

Druk op <Fn><F10> om de toepassing Microsoft Mobiliteitscentrum te starten of te sluiten.



F11 - AlienFX® aan/uit

Druk op <Fn><F11> om de AlienFX-verlichting aan of uit te zetten.



F12 - Touchpad aan/uit

Druk op <Fn><F12> om de touchpad-functie en de verlichting rond de touchpad in of uit te schakelen. Wanneer de touchpad-functie is uitgeschakeld kan de touchpad gedurende drie tot vijf seconden blijven werken terwijl de computer Windows® opnieuw opstart of uit de stand-bymodus of slaapstand wordt gewekt.

Batterijpak

Uw laptop is uitgerust met een krachtige heroplaadbare lithium-ion batterijpak. De werkduur van de batterij varieert al naar gelang de configuratie en het model van uw laptop, de geïnstalleerde toepassingen, de beheerinstellingen en de gebruikte functies. Net als met alle batterijen neemt ook de maximumcapaciteit van deze batterij af in de loop van de tijd.

De batterijmeterlampjes op de batterijpak geven het oplaadniveau van de batterij aan. Wanneer u de batterijmeter een keer indrukt, zullen de laadniveaulampjes gaan branden. Elk van de vijf lampjes vertegenwoordigt ongeveer 20% van de totale batterijlading. Als er bijvoorbeeld vier lampjes branden, resteert er nog 80% van de batterijlading. Als er geen lampjes branden is de batterij leeg.

Het batterijpak opladen

De batterij binnen uw laptop kan worden opgeladen terwijl de computer is ingeschakeld of uitgeschakeld. Volg onderstaande stappen om de batterij op te laden:

- Controleer of de batterijpak in de laptop is geïnstalleerd.
- Sluit de netadapter op de laptop en op een stopcontact aan.

Het aan/uit-lampje geeft de stroom- en batterijstatus aan. Zie voor meer informatie over het aan/uit-lampje het gedeelte "Aan/uit-knop" op pagina 20. Wanneer de laptop is uitgeschakeld zal het drie uur duren om een lege lithium-ionbatterij volledig op te laden.

Onderhoud van de batterij

Om de maximale capaciteit van het batterijpak op peil te houden, moet u de laptop zo nu de volledige batterijlading laten verbruiken alvorens u de batterij opnieuw oplaadt.

Om de batterijlading volledig te laten verbruiken, moet u de stekker van de netadapter uit de laptop verwijderen en de laptop de resterende batterijstroom laten verbruiken. Om dit proces te versnellen moet u de vaste schijf zoveel mogelijk gebruiken en een maximale helderheid van het beeldscherm instellen. Wanneer de batterijlading volledig is verbruikt, moet u wachten totdat de laptop (en met name de batterij) is afgekoeld. De temperatuur moet tussen 15 °C en 25 °C liggen. Sluit dan de netadapter weer aan om de batterij op te laden.

Veel gestelde vragen

Vraag: Het batterijpak voelt een klein beetje warm aan. Is dit normaal?

Antwoord: De batterij genereert warmte tijdens het opladen en leeglopen. De laptop is uitgerust met een beveiligingscircuit dat bescherming tegen oververhitting biedt. U hoeft zich geen zorgen te maken.

Vraag: Mijn batterij doet het minder lang dan zou moeten. Waarom?

Antwoord: De batterij is warmtegevoelig en kan alleen maximaal worden opgeladen als de batterij en de omgevingstemperatuur binnen 15 °C - 25 °C blijven. Hoe meer de temperatuur van dit bereik afwijkt, hoe minder kans er is dat de batterij volledig oplaadt. Om het batterijpak volledig op te laden moet u de batterij de tijd geven om af te koelen door de stekker van de netadapter uit de laptop te verwijderen. Sluit vervolgens de netadapter aan om de batterij opnieuw op te laden.

Vraag: Ik heb mijn reservebatterij een aantal dagen lang niet gebruikt. En hoewel hij helemaal opgeladen was, was er toch minder energie over dan bij een nieuw opgeladen batterij. Waarom?

Antwoord: batterijen lopen vanzelf leeg (1% per dag bij Li-ion) wanneer ze niet worden opgeladen. Om ervoor te zorgen dat een batterij volledig is opgeladen moet u deze voor gebruik herladen. Verwijder de batterij nooit uit de laptop en sluit de netadapter wanneer mogelijk aan.

Vraag: Ik heb mijn reservebatterij een aantal maanden lang niet gebruikt. Nu wil hij niet goed opladen.

Antwoord: Als u de batterij gedurende een lange periode zichzelf op laat maken, bijvoorbeeld meer dan drie maanden, kan het spanningsniveau van de batterij te laag worden. De batterij moet vervolgens vooraf worden opgeladen (om de batterijlading op een voldoende hoog niveau te krijgen) voordat deze automatisch (alleen voor lithium-ionbatterijen) zijn normale snelle oplaadproces hervat. Voorladen kan 30 minuten duren. Snelladen neemt meestal 2 - 3 uur in beslag.

Energiebeheer

Over energiegebruik


Om de batterijstroom zo volledig mogelijk te gebruiken is het aan te bevelen om een basisbegrip op te doen van het energiebeheerconcept van het besturingssysteem dat op uw laptop is geïnstalleerd.

U kunt de stroomopties van het besturingssysteem gebruiken om de stroominstellingen van uw computer te configureren. Het op uw laptop geïnstalleerde besturingssysteem Microsoft® Windows® biedt hiervoor drie standaardopties:


- Gebalanceerd — Deze energiebeheeroptie biedt een volledige prestatie wanneer u deze nodig hebt, en bespaart stroom tijdens perioden van inactiviteit.
- energiebesparing — Deze energiebeheeroptie bespaart stroom op uw computer door de systeemprestatie te reduceren om de levensduur van de computer te maximaliseren en de hoeveelheid stroom te reduceren die tijdens de levensduur van de computer wordt verbruikt.
- Hoge prestaties — Deze energiebeheeroptie biedt het hoogste niveau systeemprestatie op uw computer door de processorsnelheid aan te passen aan uw werkzaamheden en door de computerprestatie te maximaliseren.

U kunt de energiebeheerinstellingen als volgt aanpassen:

Windows Vista®

1. Klik op **Start**  → **Configuratiescherm**.
2. Klik op **Klassieke weergave** in het taakdeelvenster.
3. Dubbelklik op het pictogram **Energiebeheer**.
4. Selecteer een van de weergegeven energiebeheerschema's. Wilt u specifieke instellingen aanpassen, klik dan op **De schema-instellingen wijzigen** onder het geselecteerde energieschema.

Windows® 7

1. Klik op **Start**  → **Configuratiescherm**.
2. Selecteer **Alle Configuratiescherm-items**.
3. Dubbelklik op het pictogram **Energiebeheer**.
4. Selecteer een van de weergegeven energiebeheerschema's. Klik op **De schema-instellingen wijzigen** naast het geselecteerde energiebeheerschema om specifieke instellingen aan te passen.

Het energieverbruik verminderen

Hoewel uw laptop (samen met het besturingssysteem) in staat is om stroom te besparen, kunt u maatregelen treffen om het energieverbruik te reduceren:

- Gebruik zoveel mogelijk de netvoeding.
- Reduceer de intensiteit van de achtergrondverlichting van het beeldscherm. Een zeer helder scherm betekent een hoog energieverbruik.
- Schakel over op de afgeschermdede modus om additionele energiebesparingen te activeren. Om de afgeschermdede in of uit te schakelen kan het afhankelijk van de configuratie van uw laptop en het besturingssysteem nodig zijn om de laptop opnieuw te starten.



OPMERKING: Het batterijpak moet altijd in het batterijvak vergrendeld zijn.



HOOFDSTUK 3: APPARATEN AANSLUITEN

In dit hoofdstuk vindt u informatie over het aansluiten van optionele apparaten op uw laptop om uw visuele, digitale en audioervaring te optimaliseren.

Een extern beeldscherm aansluiten

Als u op groter visueel niveau wilt genieten van uw computeromgeving of u wilt uw bureaublad groter maken, dan kunt u een extern beeldscherm aansluiten zoals een zelfstandige monitor, een lcd-tv of een projector.

Een beeldscherm aansluiten

Voor de beste beeldkwaliteit moet u de Beeldscherm-poort op uw computer gebruiken. Als uw beeldscherm niet met een Beeldscherm-poort is uitgerust, kunt u het beeldscherm aansluiten met een VGA-kabel van de 15-pins VGA-aansluiting van de laptop of een DVI-kabel bij gebruik van een Beeldscherm-poort-naar-DVI-adapter. U kunt dergelijke adapters kopen bij Alienware, Dell of bij andere elektronikawinkels.

1. Schakel de laptop uit.
2. Schakel het beeldscherm uit en verwijder de stekker van het beeldscherm uit het stopcontact.
3. Sluit een uiteinde van de beeldschermkabel op de beeldscherm-poort of VGA-aansluiting op uw Alienware-laptop aan.
4. Sluit het andere eind van de kabel aan op de zelfde aansluiting op uw beeldscherm.
5. Als u een beeldscherm-poort-naar-DVI-adapter gebruikt, moet u deze adapter eerst aansluiten op de beeldscherm-poort-aansluiting op uw Alienware-laptop en vervolgens een DVI-kabel aansluiten op de DVI-aansluiting op de adapter en de schroeven vastdraaien. Sluit het andere eind van de DVI-kabel aan op de DVI-aansluiting op uw beeldscherm.

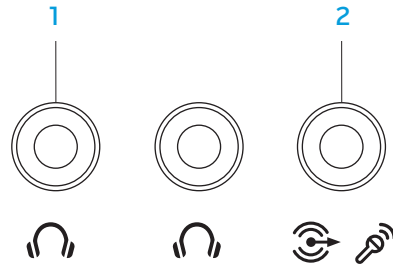
6. Sluit indien nodig een uiteinde van de stroomkabel op de stroomaansluiting van het beeldscherm aan.
7. Sluit een uiteinde van de stroomkabel op een gearde stekkerdoos of een gearde stopcontact aan.
8. Schakel de laptop in en schakel vervolgens het beeldscherm in.



Het bureaublad uitbreiden

1. Wanneer het externe beeldscherm is aangesloten, klikt u met de rechtermuisknop op het bureaublad en selecteert u **Aan persoonlijke voorkeur aanpassen**.
2. Selecteer **Verbinding met een projector of ander extern beeldscherm maken** linksboven in het venster.
3. Klik op **Aansluiten**.
4. Selecteer een van onderstaand opties die op het scherm verschijnen:
 - **Mijn bureaublad op alle beeldschermen dupliceren (kopie)**
 - **Verschillende delen van mijn bureaublad op elk beeldscherm weergeven (uitgebreid)**
 - **Mijn bureaublad alleen op het extern beeldscherm weergeven**
5. Klik op **Toepassen** om uw wijzigingen toe te passen en klik daarna op **OK** om Beeldscherm-instellingen te sluiten.

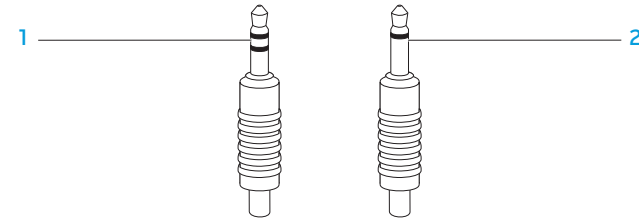
Externe luidsprekers aansluiten

Uw Alienware-laptop is uitgerust met twee ingebouwde audioaansluitingen en een audio in-aansluiting. De audio-uitgangen leveren kwaliteitsgeluid en ondersteunen 5.1-surroundaudio. U kunt de audio-ingang gebruiken van een stereo-installatie of luidsprekersysteem voor een betere spel- en mediaervaring.



-  **Audio out-/koptelefoonaansluitingen (2)** — Hierop kunt u een of twee paar koptelefoons aansluiten en kan audio naar een van stroom voorziene luidspreker of geluidssysteem worden verzonden. Het audiosignaal is voor beide aansluitingen gelijk.
-  **Audio in-/microfoonaansluiting** — Hierop kunt u een microfoon aansluiten. Ook kan deze aansluiting worden gebruikt om signalen te verzenden naar audiotoeepassingen. Functioneert eveneens als uitgang in een luidsprekerconfiguratie met 5.1 surround sound.

Twee typen audio-aansluitingen:



- stereo aansluiting** — Uw koptelefoonaansluiting dient dit type aansluiting te hebben
- mono aansluiting** — Uw microfoon dient dit type aansluiting te hebben

Printers aansluiten


Een plug-and-playprinter aansluiten

Als uw printer ondersteuning biedt voor plug-and-play, zal Microsoft Windows deze detecteren en proberen om de printer automatisch installeren. In sommige gevallen heeft Windows een stuurprogramma voor de printer nodig. Dit stuurprogramma vindt u op de software-cd die bij de printer is meegeleverd.


1. Sluit de USB-kabel van de printer aan op een beschikbare USB-aansluiting op uw laptop.
2. Sluit de stroomkabel van de printer aan op een geaarde stekkerdoos, een geaarde UPS of een geaard stopcontact.
3. Schakel de printer in. Microsoft Windows zal de printer automatisch detecteren en het juiste stuurprogramma installeren.

Een niet-plug-and-playprinter aansluiten

Windows Vista®

1. Klik op **Start**  → **Configuratiescherm**.
2. Klik op **Hardware en geluiden** → **Een printer toevoegen**.
3. Volg de instructies op het scherm.

Windows® 7

1. Klik op **Start**  → **Configuratiescherm**.
2. Klik op **Hardware en geluiden** → **Apparaten en printers** → **Een printer toevoegen**.
3. Volg de instructies op het scherm.

Raadpleeg voor meer informatie de documentatie die bij uw printer werd geleverd.

USB-apparaten aansluiten

Sluit USB-apparaten aan op een beschikbare USB-aansluiting op uw laptop. Microsoft Windows zal het apparaat detecteren en proberen om het juiste stuurprogramma automatisch te installeren. In sommige gevallen heeft Windows een stuurprogramma nodig. Dit stuurprogramma vindt u op de software-cd die is meegeleverd met het apparaat.

Als uw toetsenbord of muis gebruikmaakt van een USB-aansluiting, moet u de USB-stekker aansluiten op een beschikbare USB-aansluiting op de laptop.

U kunt eSATA-compatibele apparaten en USB-apparaten aansluiten op de USB/eSATA-combinatieaansluiting met USB PowerShare-functie. Deze aansluiting kan eveneens worden gebruikt om USB-apparaten op te laden wanneer de laptop is ingeschakeld of uitgeschakeld of zich in de stand-bymodus bevindt.

De functie USB PowerShare is standaard ingeschakeld in het BIOS. Wanneer de laptop op batterijstroom werkt, kunt u deze functie deactiveren via het **Advanced Menu** in de BIOS-instellingen (zie voor meer informatie het gedeelte "Het systeemsetupprogramma openen" op pagina 34).

FireWire (IEEE 1394)-apparaten aansluiten

Sluit het FireWire-apparaat aan op de 1394A-aansluiting op uw laptop. Windows zal het apparaat detecteren en proberen om het juiste stuurprogramma automatisch te installeren. In sommige gevallen heeft Windows een stuurprogramma nodig. Dit stuurprogramma vindt u op de software-cd die is meegeleverd met het apparaat.

Raadpleeg voor meer informatie de documentatie die bij het apparaat werd geleverd.

HOOFDSTUK 4: UW LAPTOP GEBRUIKEN

HOOFDSTUK 4: UW LAPTOP GEBRUIKEN

Alienware Command Center

Alienware® Command Center biedt toegang tot Alienware's exclusieve software en is een continu bij te werken configuratiepaneel. Als Alienware nieuwe programma's publiceert, worden deze rechtstreeks gedownload naar het Command Center waardoor u een bibliotheek kunt opbouwen met systeembeheer-, optimalisatie- en aanpassingshulpmiddelen. U kunt het Alienware Command Center starten door licht te drukken op de aanraakknop bovenaan het toetsenbord. De knop wordt eventjes verlicht als bevestiging. Zie voor de exacte locatie van de bediening het gedeelte "Functies van computerbehuizing en toetsenbord op pagina 18.

Afgeschermdde modus

De stealthmodus is ervoor ontworpen om het gebruik van de processor en grafische kaart te verminderen en daardoor het energieverbruik en geluidsniveau van de computer te verlagen. De stealthmodus helpt u een 65W auto/air-adapter te gebruiken.

U kunt de Afgeschermdde modus inschakelen door de aanraakbediening bovenin het toetsenbord zachtjes aan te tippen. De knop wordt verlicht totdat u de functie weer uitzet. Zie voor de exacte locatie van de aanraakbediening het gedeelte "Functies van computerbehuizing en toetsenbord" op pagina 18.

Verwijderbare media en kaarten gebruiken

Neem de volgende veiligheidsmaatregelen in acht:

Als er geen ExpressCard of mediakaart (SD/MMC/MS-kaarten) in de ExpressCard of de mediakaartsleuf is aangebracht, moet u ervoor zorgen dat de dummy-kaarten die bij uw laptop werden geleverd in de ongebruikte sleuf/sleuven zijn aangebracht. De dummy-kaarten beschermen ongebruikte sleuven tegen stof en overige deeltjes. Wanneer u een dummy-kaart aanbrengt, moet u ervoor zorgen dat de juiste zijde naar boven wijst (op een aantal dummy-kaarten aangegeven door een pijl). Als u een dummy-kaart ondersteboven aanbrengt, kan er schade aan uw laptop worden veroorzaakt.

Het optisch station gebruiken

Uw laptop is uitgerust met een optisch station met sleuflading. Afhankelijk van de door u bestelde computerconfiguratie kan uw laptop een station van een van de volgende drie typen hebben. Deze logo's worden gebruikt om de capaciteit en schijfcompatibiliteit van elk station aan te geven.

Dvd±r/w Dual
Layer-schrijver



Het DVD±R/W-station is in staat om cd-rom-, cd-r-, cd-r/w-, dvd-, dvd+r/w- en dvd-r/w-schijven te lezen.

Ook kunt u ermee opnemen naar cd-r-, cr-rw-, dvd+r/w-, dvd-r/w- en dvd+r dual layer (dl)-schijven.

Blu-ray Disc™
Reader/Writer



Het Blu-ray-station is in staat om cd-rom-, cd-r-, cd-r/w-, dvd-, dvd+r/w-, dvd-r/w-, dvd+r dual layer (dl)-, bd-rom-, bd-r- en bd-re-schijven te lezen.

Ook kunt u ermee opnemen naar cd-r-, cd-r/w-, dvd+r/w-, dvd-r/w- dvd+r Dual Layer (DL)-, BD-R- en BD-RE-schijven.

De ingebouwde camera gebruiken

De camera inschakelen en uitschakelen

Druk op de toetsencombinatie <Fn><F9> om de camera in of uit te schakelen. Nadat u de camera hebt ingeschakeld moet u de werking ervan activeren in Microsoft Windows. U kunt ook Windows Movie Maker gebruiken om video's te maken, bewerken en delen.

De afstandsbediening gebruiken

Met de afstandsbediening kunt u snel al uw draadloze radio's (Bluetooth® en WLAN) uitzetten, bijvoorbeeld als u alle draadloze radio's moet uitzetten tijdens een vlucht met een vliegtuig. Raak deze knop zachtjes aan en al uw radio's staan uit. Raak hem nog eens zachtjes aan en al uw draadloze radio's keren terug naar de staat waarin ze zich bevonden toen u de knop voor het eerst aanraakte.


Het BIOS configureren

Systeemsetupprogramma

Met de opties van het systeemsetupprogramma kunt u:

- De systeemconfiguratie-informatie wijzigen nadat u hardware hebt toegevoegd, gewijzigd of verwijderd.
- Een door de gebruiker te selecteren optie instellen of wijzigen;
- De hoeveelheid geïnstalleerd geheugen of het type vaste schijf raadplegen.

Voordat u gebruikmaakt van het systeemsetupprogramma, wordt u aangeraden om de informatie in het scherm van het systeemsetupprogramma te noteren voor later.

 **WAARSCHUWINGEN:** U mag de instellingen van het systeemsetupprogramma alleen wijzigen als u een ervaren computergebruiker bent. Bepaalde wijzigingen kunnen ertoe leiden dat uw computer niet langer naar behoren functioneert.

Systeemsetup openen

1. Schakel uw laptop in of start deze opnieuw.
2. Wanneer de laptop opstart, moet u net voordat het logo van het besturingssysteem wordt weergegeven op <F2> drukken om de **BIOS Setup Utility** te openen.
Als er tijdens de POST (Power On Self Test - zelftest bij opstarten) een fout optreedt, kunt u het **BIOS-setupprogramma** ook starten door desgevraagd op <F2> te drukken.



OPMERKING: Als u te lang wacht en het logo van het besturingssysteem verschijnt, moet u blijven wachten tot het bureaublad van Microsoft® Windows® wordt weergegeven, uw laptop uitschakelen en het opnieuw proberen.



OPMERKING: Als een toets gedurende lange tijd wordt ingedrukt, kan dit leiden tot een storing van het toetsenbord. Om een storing van het toetsenbord te voorkomen, moet u in gelijkmatige intervallen op <F2> drukken totdat het hoofdmenu van het systeemsetupprogramma verschijnt.

De schermen van het systeemsetupprogramma

In het venster **BIOS Setup Utility** worden de huidige of wijzigbare configuratiegegevens voor uw laptop weergegeven. De gegevens zijn verdeeld over vijf menu's: **Main** (hoofdmenu), **Advanced** (geavanceerd), **Security** (beveiliging), **Boot** (opstarten) en **Exit** (afsluiten).

De belangrijkste functies worden onderin het venster **BIOS Setup Utility** weergegeven. In het actieve veld worden toetsen en hun functies weergegeven.

Systeem-setuopties



OPMERKING: Afhankelijk van uw computer en de daarop geïnstalleerde apparaten worden de items in dit gedeelte mogelijk niet weergegeven of niet op exact dezelfde wijze als hier vermeld.



OPMERKING: Raadpleeg voor informatie over bijgewerkte systeemsetupinformatie de *Onderhoudshandleiding* op de Dell Support-website op support.dell.com/manuals.

Menu Main (hoofdmenu)

System Time (Systeemtijd)	Geeft de systeemtijd weer.
System Date (Systeemdatum)	Geeft de systeemdatum weer.
Alienware	Geeft het modelnummer van uw computer weer.
Service Tag (Servicelabel)	Geeft het servicelabelnummer voor uw computer weer.
BIOS Version (BIOS-versie)	Geeft de BIOS-revisie weer.
EC-versie	Geeft de versie van de EC-firmware weer.
CPU	Geeft het type processor weer.
CPU Speed	Geeft de snelheid van de processor weer.
CPU-cache	Geeft de cachegrootte van de processor weer.

Menu Main (hoofdmenu)

CPU ID (id-nummer van CPU)	Geeft het ID-nummer van de processor weer.
Totaal geheugen	Geeft de totale beschikbare geheugencapaciteit van uw computer weer.
Memory Bank 0	Geeft de geheugencapaciteit weer die is geïnstalleerd in geheugenbank 0.
Memory Bank 1	Geeft de geheugencapaciteit weer die is geïnstalleerd in geheugenbank 1.

Advanced Menu (menu Geavanceerd)

Summary Screen (overzichts-scherm)	Hier kunt u het diagnostische scherm dat tijdens opstarten wordt weergegeven, in- en uitschakelen.
Intel® Virtualization Technology (Intel-virtualisatie-technologie)	Hiermee kunt u de virtualisatietechnologie in- en uitschakelen. Met deze optie wordt aangegeven of een Virtual Machine Monitor (VMM - virtuele apparaatmonitor) de extra hardwaremogelijkheden kan gebruiken die Intel Virtualization Technology biedt.
Intel Speed Step	Stelt u in staat om de Intel Speed Step-technologie te activeren of deactiveren. Als u deze functie deactiveert, kan de prestatie worden verbeterd, maar zal de levensduur van de batterij sterk worden gereduceerd.

Advanced Menu (menu Geavanceerd)

Wired Network

Hiermee kunt u de geïntegreerde LAN-controller in- en uitschakelen.

- Disabled (uitgeschakeld): Het geïntegreerde LAN staat uit en is niet zichtbaar voor het besturingssysteem.
- Enabled (ingeschakeld): Het geïntegreerde LAN staat aan.

Wireless Network

Hiermee kunt u de interne draadloze voorziening activeren of deactiveren.

- Disabled (uitgeschakeld): De interne draadloze voorziening is uitgeschakeld en niet zichtbaar voor het besturingssysteem.
- Enabled (ingeschakeld): De interne draadloze voorziening is ingeschakeld.

Bluetooth Receiver

Hiermee kunt u het interne Bluetooth-apparaat in- en uitschakelen.

- Disabled (uitgeschakeld): Het interne Bluetooth-apparaat staat uit en is niet zichtbaar voor het besturingssysteem.
- Enabled (ingeschakeld): Het interne Bluetooth-apparaat staat aan.

Advanced Menu (menu Geavanceerd)

High Definition Sound

Hiermee kunt u de interne audiovoorziening met hoge definitie inschakelen of uitschakelen.

- Disabled (uitgeschakeld): De interne audiovoorziening is uitgeschakeld en niet zichtbaar voor het besturingssysteem.
- Enabled (ingeschakeld): De interne audiovoorziening is ingeschakeld.

USB Emulation (USB-emulatie)

Hiermee kunt u de USB-emulatiefunctie in- en uitschakelen. Deze functie geeft aan hoe de BIOS in de afwezigheid van een USB-bewust besturingssysteem met USB-apparaten omgaat. Tijdens de POST (Power On Self Test) wordt de USB-simulatie altijd ingeschakeld.

OPMERKING: U kunt niet opstarten van een USB-apparaat (floppy, harde schijf of geheugenkaart) wanneer deze optie uit staat.

SATA Operation (werking SATA)

Hiermee kunt u de werkingsmodus configureren van de geïntegreerde SATA-hardeschijfcontroller.

- ATA: SATA is geconfigureerd voor de ATA-modus.
- AHCI: SATA is geconfigureerd voor de AHCI-modus.

Advanced Menu (menu Geavanceerd)

Firewire/ Express-sleuf	Hiermee kunt u de IEEE 1394a-aansluiting en sleuf voor ExpressCards inschakelen en uitschakelen. <ul style="list-style-type: none">Disabled (uitgeschakeld): De IEEE 1394a-aansluiting en sleuf voor ExpressCards zijn uitgeschakeld en niet zichtbaar voor het besturingssysteem.Enabled (ingeschakeld): De IEEE 1394a-aansluiting en sleuf voor ExpressCards zijn ingeschakeld.
eSATA	Hiermee kunt u de eSATA-aansluiting inschakelen of uitschakelen. <ul style="list-style-type: none">Disabled (uitgeschakeld): De eSATA-aansluiting is uitgeschakeld en niet zichtbaar voor het besturingssysteem.Enabled (ingeschakeld): De eSATA-aansluiting is ingeschakeld.
SATA Hard Drive	Geeft het model van de geïnstalleerde vaste SATA-schijf weer.
SATA Optical Drive	Geeft het model van het geïnstalleerde optische SATA-station weer.

Submenu Performance Options

CPU Speed (CPU-snelheid)	Geeft de snelheid van de processor weer.
Memory Frequency (geheugen-frequentie)	Geeft de frequentie van het geheugen weer.
Memory Channel Mode (geheugen-kanaalmodus)	Geeft de geheugenkanaalmodi weer. <ul style="list-style-type: none">Single (enkel)Dual (dubbel)
CPU Performance Mode	Geeft aan of de processor zich al dan niet in de turbomodus bevindt.
Turbo Mode	Biedt u de mogelijkheid om de turbomodus in of uit te schakelen.
Select Clock Mode (klokmodus selecteren)	Hiermee kunt u de FSB-geheugensysteemklokmodus instellen. <ul style="list-style-type: none">Auto (automatisch)Unlinked (ontkoppeld)

Submenu Performance Options

Memory Frequency (geheugenfrequentie)	Biedt u de mogelijkheid om de geheugenfrequentie in te stellen. OPMERKING: De geheugenfrequentieoptie wordt alleen weergegeven als de klokmodus op 'unlinked' is ingesteld.
DDR3 Voltage	Biedt u de mogelijkheid om de geheugenspanning in te voeren.

Security Menu (menu Beveiliging)

System Password Status	Geeft weer of het supervisorwachtwoord is ingeschakeld of niet.
Set System Password	Hiermee kunt u het supervisorwachtwoord instellen. Het supervisorwachtwoord is van toepassing op de toepassing tot het systeemsetupprogramma.
User Password Status	Geeft weer of het gebruikerswachtwoord is ingeschakeld of niet.
Set User Password (gebruikerswachtwoord instellen)	Hiermee kunt u het gebruikerswachtwoord instellen. De bedieningsopties voor het gebruikerswachtwoord zijn van toepassing op de toegang tot de computer tijdens het opstarten.
Enable Password on Boot	Hiermee kunt u het vragen naar een wachtwoord bij opstarten in- en uitschakelen.
Asset Tag (inventaristag)	Geeft het inventaristag weer.

Security Menu (menu Beveiliging)

Computrace® Hiermee kunt u de BIOS-module-interface van de optionele Computrace®-service van Absolute® Software in- en uitschakelen.

De Computrace®-agent van Absolute® Software is een oplossing die ten doel heeft om activa in kaart te brengen en hersteldiensten te leveren in het geval dat de computer zoekraakt of wordt gestolen. De Computrace®-agent communiceert op vooraf gedefinieerde tijden met de bewakingsserver van Absolute®-software om de volgdienst te bieden. Door de dienst in te schakelen, gaat u akkoord met het versturen van gegevens van en naar uw computer en de Absolute® Software-volgserver. De Computrace®-dienst is te koop als optie en de volgserver schakelt de agentbeveiligingsmodule in via een koppeling in het BIOS.

- Deactivate (deactiveren): de Computrace®-modulekoppeling is niet actief.
- Disable (uitschakelen): de Computrace®-modulekoppeling is permanent geblokkeerd.
- Activate (activeren): de Computrace®-modulekoppeling is toegelaten.

De Absolute® antidiefstaloplossing is momenteel gedeactiveerd. Merk op dat de opties voor het activeren of uitschakelen de functie permanent activeren en uitschakelen. Daarna kunt u geen wijzigingen meer aanbrengen.

Het menu Power

A/C Adapter Rating

Geeft de nominale spanning van de netadapter weer.

A/C Adapter Warnings

Biedt u de mogelijkheid om aan te geven of de computer waarschuwingmeldingen moet weergeven wanneer u bepaalde stroomadapters gebruikt. De computer zal deze meldingen weergeven wanneer u probeert om een stroomadapter te gebruiken die te weinig capaciteit voor uw configuratie biedt.

USB Wake Support (USB-ontwaakondersteuning)

Biedt u de mogelijkheid om USB-apparaten in te schakelen om de computer uit de stand-bymodus te wekken of deze functie uit te schakelen.

USB Power Share

Hiermee kunt u de USB PowerShare-functie in- en uitschakelen. Deze functie heeft ten doel om gebruikers in staat te stellen om externe apparaten van stroom te voorzien met behulp van de opgeslagen batterijstroom via de PowerShare USB-aansluiting op de laptop, zelfs als de laptop zelf is uitgeschakeld.

Boot Menu (Menu Opstarten)

1st Boot Device	Biedt u de mogelijkheid om de eerste opstartbron in te stellen.
2nd Boot Device	Biedt u de mogelijkheid om de tweede opstartbron in te stellen.
3rd Boot Device	Biedt u de mogelijkheid om de derde opstartbron in te stellen.
4th Boot Device	Biedt u de mogelijkheid om de vierde opstartbron in te stellen.

Exit Menu (menu Afsluiten)

Exit Saving Changes (afsluiten met behoud van wijzigingen)	Hiermee sluit u Systeem-setup af en slaat u uw wijzigingen op in het CMOS.
Exit Discarding Changes	Hiermee sluit u het hulpprogramma af zonder setupgegevens op te slaan in het CMOS.
Load Setup Defaults (standaardwaarden voor setup laden)	Hiermee kunt u de standaardwaarden voor alle setuponderdelen laden.
Discard Changes (wijzigingen annuleren)	Hiermee laadt u de vorige waarden voor alle setuponderdelen terug vanuit het CMOS.
Save Changes (wijzigingen opslaan)	Hiermee kunt u de setupgegevens opslaan in het CMOS.

በግልጽ ለግብይት ለማግኘት ለሚገቡት
ይገቡ ለግብይት ለማግኘት ለሚገቡት

HOOFDSTUK 5: EXTRA OF VERVANGENDE ONDERDELEN INSTALLEREN

In dit hoofdstuk vindt u richtlijnen en instructies voor het vergroten van de verwerkingskracht en opslagruimte door apparatuur op te waarderen. U kunt onderdelen voor uw laptop aanschaffen via www.dell.com of www.alienware.com.



OPMERKING: Raadpleeg voor installatie-instructies voor alle onderhoudbare onderdelen de *Onderhoudshandleiding* op de Dell™ Support-website support.dell.com/manuals. Onderdelen die u koopt bij Dell en Alienware worden geleverd met specifieke installatieaanwijzingen.

Voordat u begint


In dit gedeelte vindt u procedures voor het verwijderen en installeren van onderdelen in uw laptop. Tenzij anders vermeld gaat elke procedure ervan uit dat er sprake is van de volgende omstandigheden:

- U hebt de stappen uitgevoerd die zijn beschreven in het gedeelte "De computer uitzetten" en "Voordat u binnen de computer gaat werken".
- U hebt de veiligheidsinformatie gelezen die bij uw laptop werd geleverd.
- U kunt een onderdeel vervangen of, indien los aangekocht, installeren door de verwijderingsprocedure in omgekeerde volgorde uit te voeren.

Turning Off Your Computer



WAARSCHUWINGEN: Om gegevensverlies te voorkomen moet u alle geopende bestanden opslaan en sluiten en alle geopende programma's afsluiten voordat u uw laptop uitschakelt.

1. Sla alle geopende bestanden op en sluit ze en sluit alle geopende programma's af.
2. Klik op **Start**  → **Afsluiten**.
De laptop wordt uitgeschakeld nadat het besturingssysteem is uitgeschakeld.
3. Controleer of de computer en alle daaraan gekoppelde apparaten uit staan. Als de computer en de daarop aangesloten apparaten niet automatisch werden uitgeschakeld toen u het besturingssysteem afsloot, moet u de aan/uit-knop ten minste 8 tot 10 minuten ingedrukt houden totdat de computer wordt uitgeschakeld.

Voordat u binnen de laptop gaat werken

Neem de volgende veiligheidsrichtlijnen in acht om de computer te beschermen tegen mogelijke schade en om uw persoonlijke veiligheid te garanderen.



GEVAAR: Voordat u werkzaamheden binnen uw laptop uitvoert, moet u de veiligheidsinformatie raadplegen die bij uw laptop werd geleverd. Raadpleeg voor additionele beste praktijken op het gebied van de veiligheid de website van Dell voor de naleving van de wet- en regelgeving op www.dell.com/regulatory_compliance.



WAARSCHUWINGEN: Ga voorzichtig met componenten en kaarten om. Raak de componenten en de contacten op kaarten niet aan. Houd een kaart vast bij de rand. Houd onderdelen zoals een processor vast bij de zijkant en niet bij de pinnetjes



WAARSCHUWINGEN: Alleen een bevoegde onderhoudsmonteur mag reparaties aan uw computer uitvoeren. Schade als gevolg van onderhoudswerkzaamheden die niet door Dell zijn goedgekeurd, valt niet onder de garantie.



WAARSCHUWINGEN: Voorkom elektrostatische ontlading door u te aarden met behulp van een aardingspoliband of door zo nu en dan een ongeverfd metalen oppervlak aan de achterzijde van de computer aan te raken.



WAARSCHUWINGEN: Maak een kabel los door aan de stekker of aan het treklijpje te trekken en niet aan de kabel zelf. Sommige kabels zijn voorzien van aansluitingen met borglippen. Als u dit type kabel loskoppelt, moet u de borglippen ingedrukt houden voordat u de kabel verwijdert. Als u de connectoren van elkaar los trekt, moet u ze op evenwijdige wijze uit elkaar houden om te voorkomen dat een van de stekkerpinnen wordt verbogen. Ook moet u voordat u een kabel verbindt controleren of beide connectors op juiste wijze zijn opgesteld en uitgelijnd.



WAARSCHUWINGEN: Om schade aan de computer te voorkomen moet u de volgende instructies opvolgen voordat u binnen de computer gaat werken.

1. Zorg ervoor dat het werkoppervlak vlak en schoon is om te voorkomen dat de computerkap bekrast raakt.
2. Schakel uw computer uit (zie voor meer informatie het gedeelte "De computer uitzetten" op pagina 42).
3. Als de laptop is aangesloten op een dockingstation, dient u deze uit het dockingstation te verwijderen. Raadpleeg de documentatie bij het dockingstation voor instructies over het loskoppelen.



WAARSCHUWINGEN: Om een netwerkkabel te verwijderen, moet u eerst de stekker van de kabel uit uw computer verwijderen en vervolgens de stekker aan het andere uiteinde van de kabel uit het netwerkkapparaat verwijderen.

4. Verwijder alle stekkers van telefoon- en netwerkkabels uit de laptop.
5. Verwijder alle kaarten uit de ExpressCard- en Media Card-sleuven.
6. Haal alle stekkers van de computer en daaraan gekoppelde apparaten uit het stopcontact.



WAARSCHUWINGEN: Voorkom schade aan het moederbord door de batterij uit het batterijcompartiment te verwijderen voordat u onderhoudswerkzaamheden op de laptop pleegt.

7. Verwijder de batterij uit het batterijcompartiment (zie voor meer informatie het gedeelte "De batterijpak vervangen" op pagina 44).
8. Druk op de aan/uit-knop om het moederbord te aarden.

De batterijpak vervangen

Het batterijpak kan gemakkelijk worden verwijderd en teruggeplaatst. Zorg ervoor dat de laptop op juiste wijze is uitgeschakeld voordat u de batterijpak vervangt.

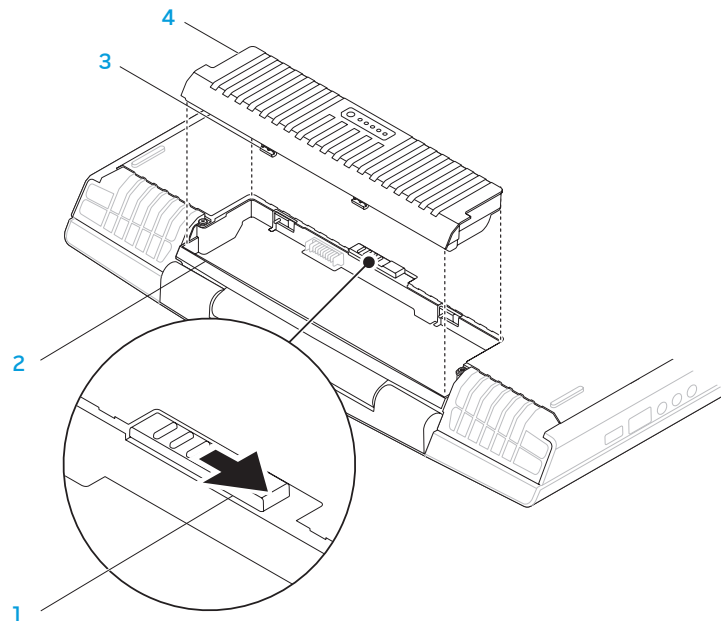
WAARSCHUWINGEN: Om schade aan de laptop te voorkomen mag u alleen de batterij gebruiken die specifiek voor deze Alienware-laptop is ontworpen. Gebruik geen batterijen die voor andere Alienware- of Dell-laptops zijn bestemd.

U verwijdert de batterijpak als volgt:

1. Schakel de laptop uit.
2. Draai de laptop om.
3. Schuif de batterijgrendel in de ontgrendelde stand, zoals hieronder afgebeeld.
4. Het batterijpak komt naar boven.
5. Verwijder het batterijpak.

U vervangt het batterijpak:

1. Lijn de twee lipjes van de batterijpak uit met de sleuven in het batterijcompartiment.
2. Duw de batterijpak in het batterijcompartiment totdat het batterijpak op zijn plek vastklikt.



1 batterijvergrendeling
2 batterijcompartiment

3 lipjes voor batterijpak (2)
4 batterijpak

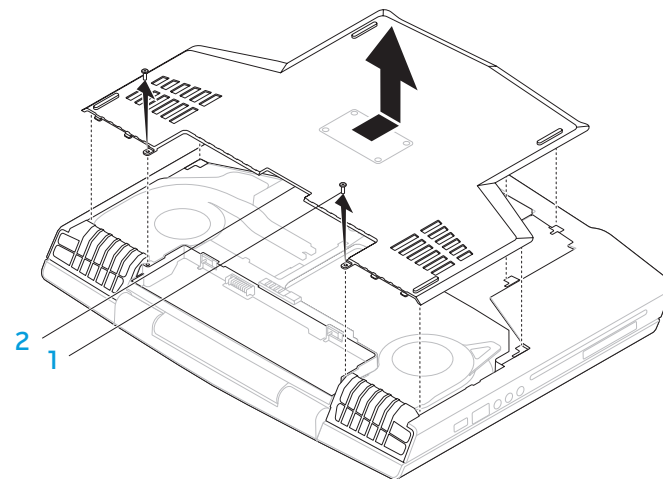
Het geheugen opwaarderen of vervangen

Uw laptop is uitgerust met een configureerbare geheugeneenheid. De branchestandaard JEDEC PC3-8500/PC3-10600 (DDR3) SODIMM-aansluitingen voor geheugenmodules zijn beschikbaar om het geheugen op te waarderen. Onderstaande tabel geeft alle mogelijke manieren weer waarop het systeemgeheugen kan worden geconfigureerd.

Geheugenaansluiting 1	Geheugenaansluiting 2	Totaal geheugen
1 GB	1 GB	2 GB
2 GB	1 GB	3 GB
1 GB	2 GB	3 GB
2 GB	2 GB	4 GB
4 GB	4 GB	8 GB

De geheugenmodule(s) verwijderen

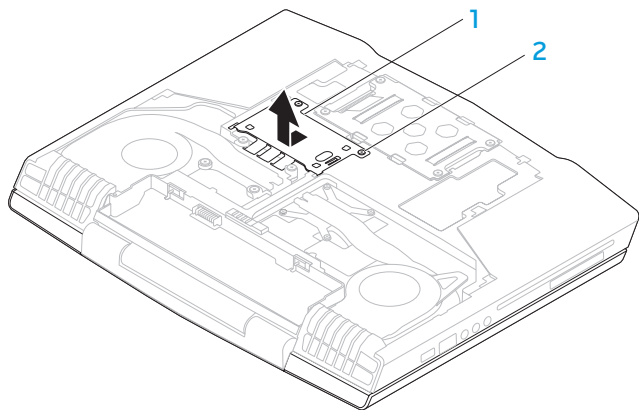
1. Volg de aanwijzingen in het gedeelte "Voordat u begint" op pagina 42.
2. Maak de twee borgschroeven los en verwijder de behuizingsklep.



1 schroeven (2)

2 behuizingsklep

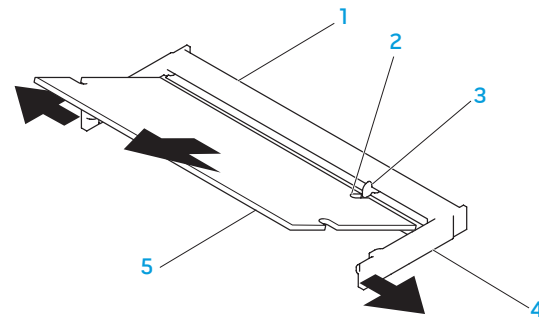
3. Maak de twee borgschroeven los en verwijder het klepje van de geheugenmodule.



1 geheugenmoduleklep

2 borgschroeven (2)

4. Druk de veersluitingen van de geheugenmoduleaansluiting voorzichtig uit elkaar totdat de geheugenmodule omhoog spring.
5. Verwijder de geheugenmodule.



1 geheugenmoduleaansluiting

2 inkeping

3 lipje

4 beveiligingsklemmen (2)

5 geheugenmodule

Om de geheugenmodules te vervangen, voert u de stappen voor verwijderen uit in omgekeerde volgorde. Wanneer u de geheugenmodule in de aansluiting aanbrengt, moet u de inkeping op de geheugenmodule uitlijnen met het lipje op de aansluiting voor de geheugenmodule.



OPMERKING: Installeer de geheugenmodule eerst in de onderste aansluiting en vervolgens in de bovenste aansluiting.



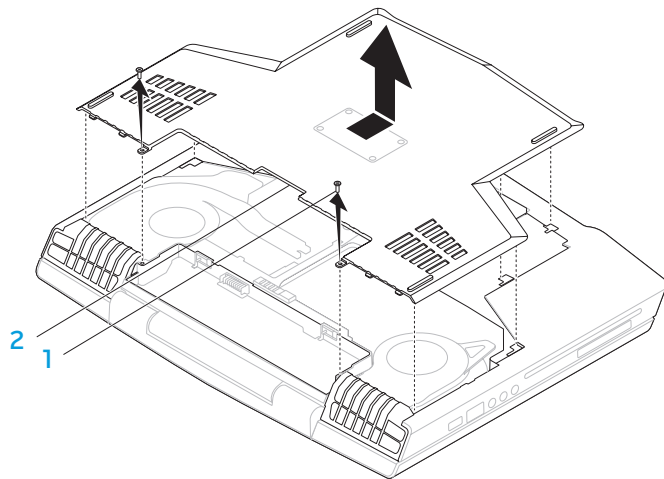
OPMERKING: Als de geheugenmodule niet op juiste wijze is geïnstalleerd, start de computer mogelijk niet meer op.

De vaste schijf opwaarderen of vervangen

Uw laptop is uitgerust met een aansluiting voor een vaste schijf.

De vaste schijf verwijderen

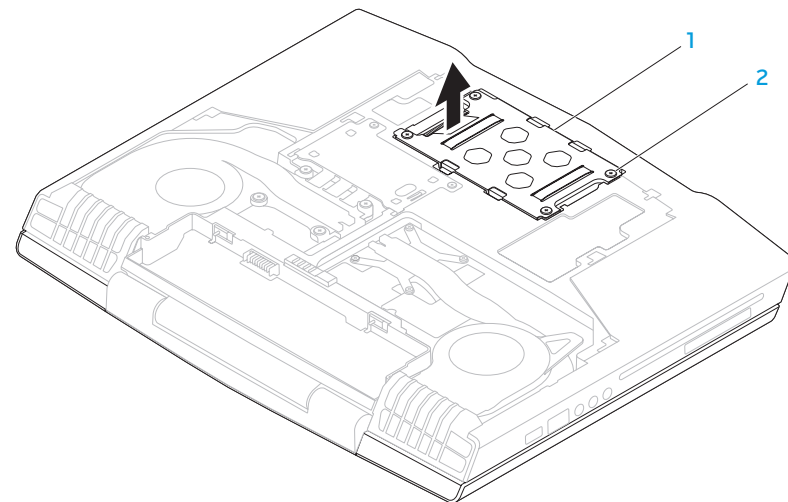
1. Volg de aanwijzingen onder "Voordat u begint" op pagina 42.
2. Maak de twee borgschroeven los en verwijder de behuizingsklep.



1 schroeven (2)

2 behuizingsklep

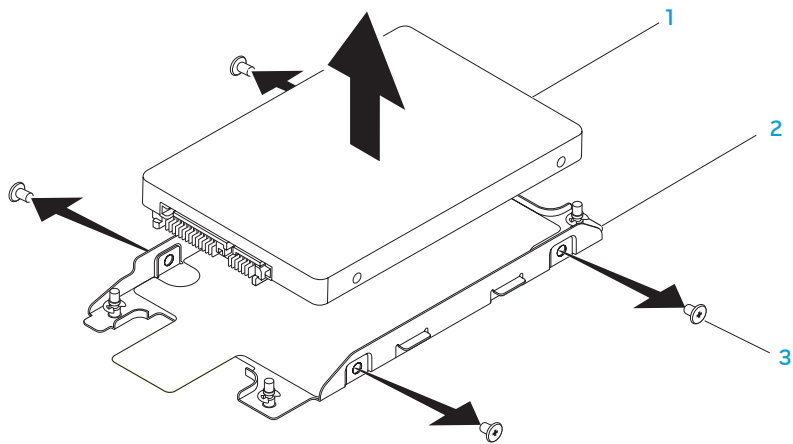
3. Maak de vier borgschroeven op de vaste schijf los.
4. Til de vaste schijf uit de laptop.



1 vaste schijf

2 borgschroeven (4)

5. Verwijder de vier schroeven waarmee de vaste schijf aan de vaste-schijfbeugel is bevestigd.
6. Til de vaste schijf uit de beugel.

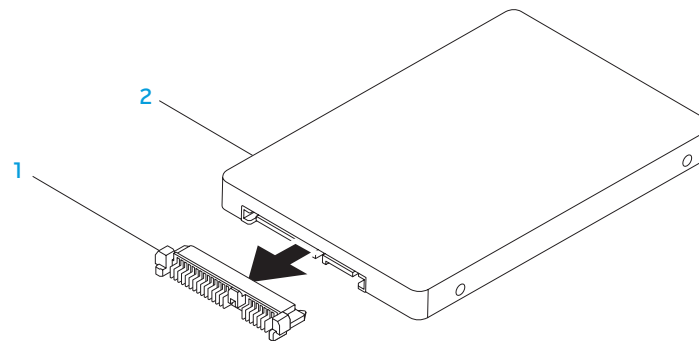


1 vaste schijf

2 vaste-schijfbeugel

3 schroeven (4)

7. Verwijder het tussenzetstuk van de vaste schijf.



1 tussenzetstuk

2 vaste schijf

Voer de verwijderingsprocedure in de omgekeerde volgorde uit om de vaste schijf te vervangen.

HOOFDSTUK 6: PROBLEMEN OPLOSSEN

HOOFDSTUK 6: PROBLEMEN OPLOSSEN

Basishints en tips

- De computer gaat niet aan: Is uw netadapter op juiste wijze op een werkend stopcontact aangesloten? Als de laptop op een stekkerdoos is aangesloten, moet u controleren of de stekkerdoos naar behoren functioneert.
- Aansluitingen: Controleer alle kabels op losse verbindingen.
- Energiebeheer: Controleer of uw laptop zich niet in de stand-bymodus of slaapstand bevindt door de aan/uit-knop gedurende minder dan 4 seconden in te drukken. Het stroomstatuslampje zal in de stand-bymodus van blauw in zwart veranderen en zal in de slaapstand zijn gedoofd.
- Helderheid: Controleer de helderheid van het beeldscherm en stel deze bij met behulp van de toetsencombinatie <Fn><F4> of <Fn><F5>.
- Weergavekeuze: Druk op de toetsencombinatie <Fn><F6> om te controleren dat de laptop zich niet in de beeldschermmodus "Alleen extern" bevindt.
- Gebruik alleen de netadapter die bij uw laptop werd geleverd.

Reservekopie en algemeen onderhoud

- Maak regelmatig een reservekopie (back-up) van uw belangrijke gegevens en bewaar kopieën van uw besturingssysteem en software op een veilige plek. Vergeet niet om de serienummers op te schrijven als u ze buiten de originele dozen bewaart, bijvoorbeeld in een cd-map.
- Gebruik onderhoudsprogramma's zo vaak mogelijk. U kunt de programma's zo instellen dat ze draaien op momenten dat u uw computer niet gebruikt. U kunt de programma's gebruiken die bij uw besturingssysteem horen, of u kunt hiervoor krachtiger speciale programma's aanschaffen.
- Schrijf wachtwoorden op en bewaar ze op een veilige plek (niet in de buurt van uw computer). Dit is met name van belang als u ervoor kiest om de BIOS en het besturingssysteem van uw laptop met een wachtwoord te beveiligen.
- Documenteer belangrijke instellingen zoals die van netwerk, inbelverbinding, e-mail en internet.

Wanneer u probleemoplossingsprocedures op de laptop uitvoert, moet u de volgende veiligheidsrichtlijnen in acht nemen:

- Raak, voordat u interne componenten van uw computer aanraakt, een ongeverfd deel van de behuizing aan. Hierdoor voert u statische elektriciteit af die uw computer zou kunnen beschadigen.
- Zet uw computer en aangesloten randapparatuur uit.
- Maak randapparatuur los van uw computer.

Let op de volgende zaken vóór probleemoplossing:

- Controleer of de kabel van de netadapter op juiste wijze is aangesloten tussen uw computer en een werkend en geaard stopcontact. Controleer of het stopcontact werkt.
- Controleer of de UPS of de stekkerdoos is ingeschakeld (indien van toepassing).
- Als uw randapparatuur (bijv. toetsenbord, muis, printer enz.) niet werken, controleer dan of alle aansluitingen goed vast zitten.
- Als er voorafgaand aan het probleem computeronderdelen werden toegevoegd of verwijderd, moet u controleren of u de installatie- of verwijderingsprocedures naar behoren hebt uitgevoerd.
- Als er een foutmelding op het scherm wordt weergegeven moet u de exacte melding noteren voordat u contact met de technische ondersteuning van Alienware opneemt om het probleem te diagnostiseren en op te lossen.
- Als er een foutmelding binnen een programma verschijnt, moet u de documentatie voor het programma raadplegen.

Diagnostische hulpprogramma's Pre-Boot System Assessment (PSA - systeemcontrole vóór opstarten)

De computer voert een Pre-boot System Assessment (PSA) uit, een reeks opstarttests van het moederbord, toetsenbord, beeldscherm, geheugen, vaste schijf enz.

U start de PSA als volgt:

1. Start of herstart de computer.
2. Druk op <F12> om het **opstartmenu** te openen.
3. Selecteer **Diagnostics** in het menu en druk op <Enter>.

Beantwoord tijdens de analyse eventuele vragen die worden gesteld.

- Als een fout wordt gedetecteerd, stopt de computer en klinkt een geluidssignaal. U stopt de analyse en start de computer opnieuw door op <n> te drukken; u gaat verder met de volgende test door op <y> te drukken; druk op <r> om het onderdeel waar een fout optrad opnieuw te testen.
- Als er tijdens de Pre-boot System Assessment fouten worden gedetecteerd, moet u de foutcode(s) noteren en contact opnemen met Alienware (zie voor meer informatie "Contact met Alienware opnemen" op pagina 73).


Als de Pre-boot System Assessment is voltooid, zal de volgende melding worden weergegeven: "Do you want to run the remaining memory tests? This will take about 30 minutes or more (Recommended) Wilt u de overgebleven geheugentests uitvoeren? Dit neemt ongeveer 30 minuten of langer in beslag (aanbevolen)." .

In het geval van geheugenproblemen drukt u op <y>. Zo niet, dan drukt u op <n>. Hierop wordt de volgende melding weergegeven: "Pre-boot System Assessment complete."

Druk op <o> om uw computer opnieuw te starten.

Alienware®-diagnostiek

Als u een probleem met uw Alienware-laptop ondervindt, moet u het hulpprogramma Alienware Diagnostics uitvoeren voordat u contact met Alienware opneemt voor technische ondersteuning. Het verdient aanbeveling om deze procedures af te drukken voordat u begint.

 **OPMERKING:** Maak een reservekopie (back-up) van alle gegevens voordat u systeemherstel uitvoert. U kunt met AlienRespawn™ v2.0 een reservekopie maken, maar als voorzorg kunt u beter belangrijke bestanden op externe media opslaan voordat u met herstel begint.

 **OPMERKING:** De schijf Support bevat stuurprogramma's voor uw computer. U kunt ook de nieuwste stuurprogramma's en software voor uw computer downloaden vanaf support.dell.com.

Raadpleeg de configuratiegegevens voor uw laptop en zorg ervoor dat het apparaat dat u wilt testen wordt weergegeven in het systeemsetupprogramma en is ingeschakeld. Start het hulpprogramma Alienware Diagnostics vanaf de schijf Support.

Alienware Diagnostics starten vanaf de schijf Support

1. Plaats de schijf Support in het cd-station.
2. Schakel de laptop uit en start deze opnieuw.
Druk zodra het Alienware-logo verschijnt op <F12>.



OPMERKING: Als u te lang wacht en het logo van het besturingssysteem verschijnt, moet u blijven wachten tot het bureaublad van Microsoft® Windows® wordt weergegeven. Zet vervolgens de computer uit en probeer het opnieuw.



OPMERKING: Met de volgende stappen wordt de opstartvolgorde slechts één keer gewijzigd. De volgende keer dat u de computer start, gebeurt dat volgens de instellingen die zijn gedefinieerd in het systeemsetupprogramma.

3. Wanneer de lijst met opstartbronnen verschijnt, markeert u **CD/DVD/CD-RW** en drukt u op <Enter>.
4. Selecteer **Boot from CD-ROM** (opstarten vanaf cd-rom) in het menu en druk op <Enter>.
5. Selecteer **Alienware Diagnostics** in de genummerde lijst. Als er meerdere versies worden aangegeven, moet u de versie selecteren die voor uw computer van toepassing is.
6. Als het **hoofdmenu** van Alienware Diagnostics wordt weergegeven, selecteert u de test die u wilt uitvoeren.



OPMERKING: Noteer eventueel foutcodes en probleembeschrijvingen precies zoals ze op het beeldscherm verschijnen en volg de instructies op het scherm.

7. Als alle tests zijn voltooid, sluit u het testvenster om terug te keren naar het **hoofdmenu** van Alienware Diagnostics.
8. Verwijder de schijf Support uit het cd-station en sluit vervolgens het venster **Main Menu** om Alienware Diagnostics af te sluiten en de computer opnieuw te starten.

Antwoorden op veel voorkomende problemen

Cd-rom-, dvd-rom-, cd-r/w-, dvd±r/w- of Blu-ray Disc™-station

De computer herkent de schijf of het station niet

- Controleer of de schijf goed in het station ligt met het opschrift naar boven.
- Probeer een andere schijf.
- Zet de computer uit en start deze opnieuw.
- Reinig de schijf.
- Start de computer opnieuw en open het systeemsetupprogramma door op <F2> te drukken terwijl de computer opnieuw start.

Raadpleeg de BIOS-instellingen en zorg ervoor dat de SATA-controllers zijn ingeschakeld. Controleer de configuratie van het station en zorg ervoor dat deze op juiste wijze is geconfigureerd. Raadpleeg hiervoor de documentatie die bij het station werd geleverd.



GEVAAR: Voordat u binnen de computer werkt moet u de veiligheidsinformatie doornemen die bij uw computer is geleverd. Raadpleeg voor additionele beste praktijken op het gebied van de veiligheid de website van Dell voor de naleving van de wet- en regelgeving op www.dell.com/regulatory_compliance.



WAARSCHUWINGEN: Volg de instructies in het gedeelte “Voordat u begint” op pagina 42 voordat u werkzaamheden binnen de laptop gaat uitvoeren.

Schakel de computer uit, verwijder de stekker uit het stopcontact en open de computer. Zorg ervoor dat de kabels op juiste wijze zijn aangesloten op het station en op de SATA-aansluiting op het moederbord. Raadpleeg voor meer informatie de *Onderhoudshandleiding*.

Een audio-cd produceert geen geluid

- Controleer of de audio-cd goed in het station ligt met het opschrift naar boven.
- Controleer de volumeknoppen om te zien of ze niet uit staan.
- Controleer of de optie voor het dempen van het geluid niet is geactiveerd.
- Controleer of de luidsprekerkabels op juiste wijze zijn aangesloten op de aansluitingen op uw.
- Reinig de cd.
- Zet de computer uit en start deze opnieuw.
- Installeer de audio-stuurprogramma's opnieuw.

Een dvd- of Blu-ray-schijf wordt niet afgespeeld

- Zet de computer uit en start deze opnieuw.
- Reinig de schijf.
- Installeer de software voor het afspelen van dvd's of Blu-ray-schijven opnieuw.
- Probeer een andere schijf. Sommige schijven kunnen conflicteren met het station als de codering op de dvd of Blu-ray-schijf niet overeenkomt met de codering die door het station wordt herkend.

Systeem

De computer komt de POST niet door

De POST (Power On Self Test) test de computer om ervoor te zorgen dat aan de systeemvereisten wordt voldaan en dat alle hardware naar behoren werkt alvorens het opstartproces wordt vervolgd. Als de POST slaagt, zal de computer normaal verder opstarten. Als de POST echter mislukt, piept de computer een keer ten teken van een algemene fout en er verschijnt een foutmelding. Neem voor hulp contact op met de technische ondersteuning van Alienware (zie het gedeelte "Contact opnemen met Alienware" op pagina 73).

De computer reageert niet meer, of er verschijnt een diepblauw scherm



GEVAAR: Als u het besturingssysteem niet normaal kunt afsluiten, bestaat de kans dat u gegevens kwijtraakt.

Als de computer niet reageert op het indrukken van een toets op uw toetsenbord of het bewegen van uw muis, moet u de aan/uit-knop gedurende ten minste 6 seconden ingedrukt houden totdat de computer wordt uitgeschakeld en de computer vervolgens opnieuw opstarten.



OPMERKING: Het programma chkdsk wordt mogelijk uitgevoerd wanneer u de computer opnieuw start. Volg de instructies op het scherm.

Een programma reageert niet meer of loopt herhaaldelijk vast

Beëindig het programma:

1. Druk tegelijkertijd op <Ctrl><Shift><Esc>.
2. Klik op het tabblad **Toepassingen** en selecteer het programma dat niet meer reageert.
3. Klik op **Taak beëindigen**.

Controleer de softwaredocumentatie.


Indien nodig maakt u de installatie van het programma ongedaan en installeert u het opnieuw.


Een programma is ontwikkeld voor een eerdere versie van Microsoft® Windows®

Voer de Wizard Programmacompatibiliteit uit:

De **Wizard Programmacompatibiliteit** is in staat om programma's op zodanige wijze te configureren dat deze in een omgeving draaien die vergelijkbaar is met eerdere versies van Microsoft Windows.

Windows Vista®

1. Klik op **Start**  → **Configuratiescherm** → **Programma's** → **Een ouder programma met deze versie van Windows gebruiken**.
2. Klik in het welkomstschermbildscherm op **Volgende**.
Volg de instructies op het scherm.

1. Klik op **Start**  → **Configuratiescherm** → **Programma's** → **Programma's en onderdelen** → **Een ouder programma met deze versie van Windows gebruiken**.
2. Klik in het welkomstscherf op **Volgende**.

Volg de instructies op het scherm.

Andere softwareproblemen

Maak meteen een reservekopie van uw bestanden.

Gebruik een antivirusprogramma om de harde schijf of cd's te controleren

Bewaar en sluit alle open bestanden of programma's en sluit de computer af via het menu

StartScan de computer op spyware:

Als uw computer zeer traag is, vaak last heeft van pop-upadvertenties of als er problemen zijn met het opzetten van een internetverbinding, is uw computer mogelijk geïnfecteerd met spyware. Gebruik een virusscanner met bescherming tegen spyware (mogelijk is voor uw programma een upgrade nodig) om de computer te scannen en eventuele spyware te verwijderen.

Voer PSA Diagnostics uit:

Als alle tests met succes zijn afgewerkt, is de foutmelding het gevolg van een

softwareprobleem.

Raadpleeg de documentatie voor de software of neem contact op met de softwarefabrikant voor informatie met betrekking tot probleemoplossing:

- Ga na of het programma compatibel is met het besturingssysteem dat op de computer is geïnstalleerd.
- Controleer of de computer voldoet aan de minimale hardwarevereisten voor de software. Zie de softwarehandleiding voor informatie.
- Controleer of het programma op juiste wijze is geïnstalleerd en geconfigureerd.
- Controleer of de stuurprogramma's voor het apparaat geen conflict hebben met het programma.
- Indien nodig maakt u de installatie van het programma ongedaan en installeert u het opnieuw.

Problemen met vaste schijven

Laat de computer afkoelen voordat u deze aanzet.

Een verhitte vaste schijf kan ervoor zorgen dat het besturingssysteem niet opstart. Probeer de computer naar kamertemperatuur terug te laten keren voordat u deze aanzet.

Voer Check Disk uit

1. Klik op **Start**  → **Computer**.
2. Klik met de rechtermuisknop op **Lokale schijf C:**

3. Klik op **Eigenschappen**→ **Extra**→ **Nu controleren**.
Als het venster **Gebruikersaccountbeheer** wordt weergegeven, klikt u op **Verder**.
Volg de instructies op het scherm.

Internet

De foutmelding `Cannot browse the Internet of Unable to locate host` wordt weergegeven:

- Controleer of de computer met internet is verbonden.
- Controleer of het internetadres dat in de adresbalk is ingevoerd correct is. Probeer een ander webadres of URL.
- Als de foutmelding nog steeds verschijnt, verbreek dan de verbinding met de internetprovider (ISP) en sluit de browser. Maak opnieuw verbinding en open de browser.
- Als het probleem aanhoudt is het mogelijk dat er een storing bij uw internetprovider is opgetreden.

De internetverbinding is traag

De internetprestaties hangen af van de volgende factoren:

- De conditie van de gebruikte telefoon- of netwerkkabels.
- De conditie van de netwerkapparatuur van uw internetprovider.
- De afbeeldingen of multimedia op internetpagina's.
- Er zijn meerdere browsers, downloads, of programma's op uw computer geopend/actief.

Toetsenbord

Het toetsenbord reageert niet

Maak het toetsenbord schoon met een spuitbus of perslucht met een goede spuitmond om stof en vuil te verwijderen dat onder de toetsen zit.

Een teken van het toetsenbord herhaalt zich

- Controleer of er geen objecten op een van de toetsen rusten.
- Controleer of er geen toets vastzit in het toetsenbord. Druk op een willekeurige toets om toetsen los te maken die misschien vastzitten en start uw computer opnieuw.

Er is vloeistof op het toetsenbord gemorst

Als u een of andere vloeistof op het toetsenbord morst, zet dan de computer uit. Reinig het toetsenbord met daartoe geëigend schoonmaakmateriaal en draai de computer om het toetsenbord uit te laten lekken. Als het toetsenbord droog is, zet u de computer aan. Als het toetsenbord niet werkt, moet het worden vervangen.

Morsen op het toetsenbord valt niet onder de garantie.

Geheugen

Tijdens het opstarten worden er geheugenfouten gedetecteerd

- Controleer de geheugenmodules. Zitten ze goed vast en in de goede richting? Breng de geheugenmodules indien van toepassing opnieuw aan (zie het gedeelte "Het geheugen opwaarderen of vervangen" op pagina 45).
- Bij computers met een tweekanaalsgeheugenconfiguratie moeten de geheugenmodules in paren worden geïnstalleerd. Voor hulp kunt u contact opnemen met de technische ondersteuning van Alienware (zie voor meer informatie het gedeelte "Contact met Alienware opnemen" op pagina 73).

Beeldscherm

Als het beeldscherm leeg is



OPMERKING: Als u gebruik maakt van een programma waarvoor een hogere resolutie is vereist dan de resolutie die door uw computer wordt ondersteund, raden wij u aan om een externe monitor op uw computer aan te sluiten.

De computer bevindt zich mogelijk in een energiebesparende modus:

Druk op een toets op het toetsenbord, beweeg de muis of druk op de aan/uit-knop om de computer te activeren.

Controleer de batterij:

Als u gebruik maakt van een batterij om uw computer van stroom te voorzien, is de batterij mogelijk leeg. Sluit de computer aan op een stopcontact met behulp van de netadapter en zet de computer vervolgens aan.

Controleer de netadapter.

Controleer de kabelaansluitingen van de netadapter en zorg ervoor dat het lampje aan staat.

Test het stopcontact:

Controleer of het stopcontact werkt door het te testen in combinatie met een ander apparaat, zoals bijvoorbeeld een lamp.

Het videobeeld wisselen:

Als uw computer is verbonden met een externe monitor, drukt u op <Fn><F6> om het videobeeld naar het beeldscherm over te schakelen.

Als het beeldscherm moeilijk leesbaar is

Stel de helderheid bij:

Druk op <Fn><F4> om de helderheid te verhogen of op <Fn><F5> om de helderheid te verminderen.

Stel de Windows-instellingen voor het beeldscherm bij:

Windows Vista®

1. Klik op **Start** → **Configuratiescherm** → **Hardware en software** → **Aanpassing** → **weergaveinstellingen**.
2. Wijzig waar nodig de instellingen voor **Resolutie** en **Kleuren**.

Windows® 7

1. Klik op **Start** → **Configuratiescherm** → **Vormgeving aan persoonlijke voorkeur aanpassen** → **Monitor**.
2. Pas **Resolutie** aan en zonodig **Kleur kalibreren**.

Sluit een externe monitor aan:

1. Zet de computer uit en sluit een externe monitor op de computer aan.
2. Zet de computer en monitor aan en wijzig vervolgens de helderheid van de monitor en de contrastinstellingen.

Als de externe monitor werkt, is het beeldscherm van de computer of de videocontroller mogelijk defect. Neem contact op met de technische ondersteuning van Alienware (zie het gedeelte "Contact opnemen met Alienware" op pagina 73).

Muis

De muis werkt niet

- Controleer of de muiskabel op juiste wijze is aangesloten op de USB-aansluiting op uw computer.
- Controleer of de muiskabel is beschadigd. Als de muiskabel is beschadigd zal de muis naar alle waarschijnlijkheid moeten worden vervangen.
- Start de computer opnieuw.
- Probeer een muis waarvan u weet dat die goed werkt op dezelfde aansluiting om te controleren of de USB-aansluiting goed werkt.
- Installeer het apparaatstuurprogramma opnieuw.

Stroom

De computer wordt niet ingeschakeld wanneer u op de aan/uit-knop drukt

- Als de netadapter op een stroomstootbeveiliging of UPS is aangesloten, moet u controleren of de stroomstootbeveiliging of UPS op juiste wijze is aangesloten op een stopcontact, is ingeschakeld en naar behoren werkt.
- Controleer of het stopcontact goed werkt door een ander apparaat te proberen, bijvoorbeeld een radio of lamp waarvan u weet dat die werkt. Als het stopcontact niet werkt, moet u contact opnemen met een elektriciën of uw energiebedrijf voor verdere hulp.
- Controleer of alle apparaten op de computer op juiste wijze zijn aangesloten op uw computer en of de netadapter op juiste wijze is aangesloten op de stroomstootbeveiliging of UPS.

Als het probleem aanhoudt moet u contact opnemen met de technische ondersteuning van Alienware (zie het gedeelte "Contact opnemen met Alienware" op pagina 73).

Printer

De printer kan niet worden ingeschakeld

- Controleer of de printerkabel op juiste wijze op een stopcontact is aangesloten.
- Controleer of het stopcontact naar behoren werkt door er een ander apparaat zoals een lamp of radio waarvan u weet dat die werkt. Als het stopcontact niet werkt, moet u contact opnemen met een elektriciën of uw energiebedrijf voor nadere hulp.

De printer drukt niets af

- Controleer of de stroomkabel op juiste wijze is aangesloten en of de printer op juiste wijze op de computer is aangesloten. Controleer of de printer aan staat.
- Controleer of de printerkabel is beschadigd. Als de printerkabel is beschadigd dient u deze te vervangen.
- Controleer of de printer is ingeschakeld. Als de printer offline is, druk dan op de knop online/offline om hem online te zetten.
- Als de printer niet de standaardprinter is, moet u ervoor zorgen dat deze als standaardprinter is geselecteerd in de printerinstellingen.
- Installeer het stuurprogramma voor de printer opnieuw.

Spelbesturingen

De computer herkent de spelcontroller niet

- Controleer of de kabel tussen de spelbesturing en de computer niet is beschadigd en of hij goed is aangesloten.
- Installeer het stuurprogramma van de spelbesturing opnieuw.

Luidsprekers

Er komt geen geluid uit de luidsprekers (extern)

Controleer of de subwoofer (lage tonen luidspreker) en de luidsprekers aan staan.

Raadpleeg de documentatie die bij de luidsprekers werd geleverd. Als de luidsprekers zijn uitgerust met een volumeregeling, moet u het volume-, bas- of treble-niveau regelen om mogelijke storingen op te heffen.

Stel het Windows-volume bij:

Klik of dubbelklik op het luidsprekerpictogram rechts onder in het scherm. Zorg ervoor dat het volume is ingeschakeld en het geluid niet wordt gedempt.

Haal de koptelefoon uit de koptelefoonaansluiting:

Het geluid van de luidsprekers wordt automatisch gedeactiveerd wanneer er een koptelefoon op de koptelefoonaansluiting wordt aangesloten.

Test het stopcontact:

Controleer of het stopcontact werkt door het te testen in combinatie met een ander apparaat, zoals bijvoorbeeld een lamp.

Installeer het stuurprogramma voor het geluid (de audio) opnieuw.

Voer PSA Diagnostics uit



OPMERKING: De volumeregeling in sommige MP3-spelers kan de volume-instellingen van Windows ongedaan maken. Als u naar MP3-tracks hebt geluisterd, moet u controleren of u het volume van de MP3-speler niet lager hebt gezet of hebt uitgezet.



HOOFDSTUK 7: SYSTEEMHERSTEL


Bij uw laptop worden de volgende schijven geleverd:

- **Herstel-cd of -dvd** — Bevat de installatiebestanden voor het besturingssysteem.
- **Cd of dvd Support** — Bevat stuurprogramma's voor uw computer. U kunt ook de nieuwste stuurprogramma's en software voor uw computer downloaden vanaf **support.dell.com**.
- Optioneel **AlienRespawn v2.0-schijf** (indien besteld) — Bevat het herstelimage voor de AlienRespawn.



OPMERKING: Uw computer wordt met AlienRespawn v2.0 of Dell DataSafe Local geleverd.

AlienRespawn v2.0

 **OPMERKING:** Maak een reservekopie (back-up) van alle gegevens voordat u systeemherstel uitvoert. De back-upfunctionaliteit is opgenomen in AlienRespawn™ v2.0, maar u wordt aanbevolen om als voorzorgsmaatregel een back-up te maken van kritische bestanden op een externe schijf voordat u de herstelprocedure start.

AlienRespawn v2.0 is een hersteloplossing waarmee vele software-gerelateerde problemen kunnen worden opgelost, waaronder configuratiefouten in het besturingssysteem, fouten met geïnstalleerde stuurprogramma's, beschadigde systeembestanden, spyware/virusinfecties (indien gebruikt in combinatie met antivirussoftware) en meer.

In tegenstelling tot andere herstelmethoden biedt AlienRespawn v2.0 de mogelijkheid om uw computer terug te brengen naar de oorspronkelijke instellingen zonder uw opgeslagen gegevens permanent kwijt te raken.


Als AlienRespawn v2.0 niet in staat is om het probleem te herstellen moet u contact opnemen met de technische ondersteuning van Alienware (zie het gedeelte "Contact opnemen met Alienware" op pagina 73).

AlienRespawn v2.0 gebruiken

1. Verwijder eventuele cd/dvd's uit uw optische station.
2. Schakel uw laptop in (als Windows is geladen, moet u de laptop opnieuw starten).
3. Wanneer uw computer opnieuw opstart, ziet u vijf seconden lang een aanwijzing op het scherm voordat Windows geladen wordt. Wanneer u deze aanwijzing ziet, drukt u op <F10>.

4. Uw computer start nu op in de AlienRespawn v2.0-omgeving. Als dit de eerste keer is dat u AlienRespawn v2.0 gebruikt, moet u de licentieovereenkomst accepteren voordat u verder gaat.

Herstelopties

 **OPMERKING:** Maak een reservekopie (back-up) van alle gegevens voordat u systeemherstel uitvoert. In AlienRespawn v2.0 is back-upfunctionaliteit opgenomen, maar als voorzorgsmaatregel wordt u aangeraden om een back-up van kritische bestanden te maken naar een externe schijf alvorens u met de herstelprocedure van start gaat.

AlienRespawn v2.0 biedt drie methoden voor systeemherstel. Elke optie biedt een unieke combinatie van herstel- en back-upfuncties. Hieronder worden de diverse methoden nader beschreven.

Microsoft Systeemherstel

Deze optie biedt toegang tot Microsoft-systeemherstelpunten die op uw computer zijn opgeslagen zonder dat u Windows zelf hoeft te starten. Voor meer informatie over Systeemherstel raadpleegt u "Help en ondersteuning" binnen Windows.

Deze optie is het beste geschikt voor een beschadigd stuurprogramma of beschadigde bestanden van het besturingssysteem. Het maakt herstel met behulp van Systeemherstel mogelijk, ook als Windows niet toegankelijk is, en herstelt een groot aantal problemen die op het besturingssysteem betrekking hebben zonder de door de gebruiker gecreëerde bestanden te wijzigen.

Systeemherstelpunten op uw harde schijf moeten intact zijn. Als deze bestanden of de harde schijf zelf beschadigd zijn, kan Systeemherstel ontoegankelijk zijn. Hoewel met Systeemherstel vele besturingssysteemproblemen kunnen worden opgelost, kunnen belangrijke problemen, zoals bepaalde virus/spyware-infecties, ook na herstel blijven bestaan.

Geavanceerd herstel

Deze methode zal de vaste schijf van uw laptop volledig formatteren en de laptop terugzetten naar de staat waarin deze af fabriek verkeerde. Hierdoor worden alle software- en configuratieproblemen opgelost. Deze optie is het beste bij de meeste problemen die met software te maken hebben.

Uw hele huidige harde schijf wordt gekopieerd naar C:\BACKUP, vanwaar u gegevensbestanden naar permanente locaties kunt kopiëren. Wanneer u alle gewenste bestanden hebt opgehaald, kunt u de map veilig verwijderen.

In het geval van een infectie met een computervirus of spyware verdient het de aanbeveling om C:\BACKUP grondig te scannen en reinigen voordat u bestanden uit deze locatie naar een andere locatie kopieert. Om deze reden verdient het de aanbeveling om antivirus-/antispyspwaretoepassingen van externe partijen te installeren en uit te voeren voordat u uw gegevens ophaalt.

Als er virussen of spyware aanwezig waren voordat u AlienRespawn v2.0 startte, dan bestaat er gevaar op herinfectie vanuit back-upbestanden als deze niet goed zijn gereinigd.

Fabriekssysteemherstel

Deze optie is het laatste redmiddel voor systeemherstel.

Met deze methode wordt uw harde schijf volledig opnieuw geformatteerd en wordt uw computer teruggebracht naar zijn oorspronkelijke configuratie. Dit is een compleet systeemherstel – de gehele configuratie wordt teruggebracht naar de oorspronkelijke staat, waardoor alle software- en configuratieproblemen worden opgelost. Virussen en spyware worden geëlimineerd. U moet wel nog alle externe opslagmedia scannen om herinfectie te voorkomen.

Er wordt geen reservekopie gemaakt van gegevens. Alle opgeslagen gegevens zullen worden verwijderd.

Wachtwoordbeveiliging

Aangezien met AlienRespawn v2.0 uw harde schijf kan worden geformatteerd zonder dat Windows gestart hoeft te worden, is voor uw veiligheid wachtwoordbeveiliging ingebouwd.

Deze functie staat standaard uit, maar kan worden ingeschakeld in de toepassing Respawn Settings (Respawn-instellingen) die hieronder wordt beschreven.



WAARSCHUWINGEN: Als u uw wachtwoord vergeet, zult u geen toegang hebben tot AlienRespawn v2.0, tenzij u de laptop opstart vanaf de optionele AlienRespawn v2.0-schijf die wordt beschreven in het gedeelte "De AlienRespawn v2.0-schijf" op pagina 64. De technische ondersteuning van Alienware zal niet in staat zijn om uw wachtwoord te achterhalen. Als u wachtwoordbeveiliging inschakelt, dan doet u dat op eigen risico.

Zo schakelt u wachtwoordinstellingen in of wijzigt u ze

1. Klik op **Start**  → **Alle programma's** → **AlienRespawn v2.0**.
2. Klik op het pictogram genaamd **Respawn Settings**.
3. De toepassing **Respawn Settings** start.
 - Als u wachtwoordbeveiliging voor het eerst inschakelt, voert u het standaardwachtwoord "alienware" (hoofdlettergevoelig) in het daarvoor bestemde veld in, en klikt u op **Indienen**.
 - Als u al een wachtwoord hebt gedefinieerd, dan voert u uw huidige wachtwoord in het daarvoor bestemde veld in, en klikt u vervolgens op **Indienen**.
4. Wilt u uw wachtwoord wijzigen, dan voert u het nieuwe wachtwoord in beide velden van het gedeelte **Wachtwoord wijzigen** in en klikt u op **Toepassen**.
5. Wilt u wachtwoordbeveiliging in- of uitschakelen, klik dan op het keuzevakje met de naam **Respawn-wachtwoordbeveiliging inschakelen**, en klikt u op **Toepassen**.
6. Wanneer de wachtwoordbeveiliging is ingeschakeld zult u worden gevraagd om het wachtwoord in te voeren nadat u op <F10> hebt gedrukt om AlienRespawn v2.0 uit te voeren zoals beschreven in het gedeelte "AlienRespawn™ v2.0 gebruiken" op pagina 62.

AlienRespawn v2.0-schijf

Als u de optionele AlienRespawn v2.0-schijf hebt besteld, dan ontvangt u deze samen met uw computer. Met deze schijf kunt u AlienRespawn v2.0 opnieuw implementeren op een nieuwe harde schijf indien de oude harde schijf kapot is gegaan.

De AlienRespawn v2.0-schijf gebruiken



OPMERKING: Het herstelsysteem van Alienware is ingesteld om te worden opgestart vanaf het cd-romstation van uw laptop. U kunt met behulp van de sneltoets voor het opstartmenu (zie het gedeelte "Opstartmenu" op pagina 40) nagaan of uw computer is ingesteld om op te starten vanaf het optisch station.

1. Plaats de AlienRespawn v2.0-schijf in het optisch station.
2. Schakel uw computer in (als Windows is geladen, moet u de computer opnieuw starten).
3. Uw computer start automatisch op in de AlienRespawn v2.0-omgeving.
 - Als er geen herstelpartitie wordt gedetecteerd op uw systeem, gaat AlienRespawn v2.0 meteen door naar de optie Compleet herstel, waarbij uw systeem wordt hersteld in de oorspronkelijke staat.
 - Als er een bestaande AlienRespawn v2.0 herstelpartitie wordt gedetecteerd, dan wordt u gevraagd of u het herstelproces wilt starten vanaf de harde schijf of vanaf de schijf. Starten vanaf de harde schijf wordt aanbevolen; als dit echter mislukt, dan kan starten vanaf schijf het probleem oplossen. Wat u ook kiest, de herstelopties zullen dezelfde zijn als die welke zijn beschreven in dit hoofdstuk.


Dell DataSafe Local Backup

Dell DataSafe Local Backup is een back-up- en hersteltoepassing die de computer kan herstellen indien u gegevens verliest als gevolg van een virusaanval, per ongeluk belangrijke bestanden of mappen verwijdert of in geval van een storing van de vaste schijf.

Deze toepassing stelt u in staat om:

- Bestanden en mappen te herstellen
- De vaste schijf van uw laptop te herstellen naar de werkingstoestand waarin deze zich bevond op het moment dat u uw computer bestelde, zonder de bestaande persoonlijke bestanden en gegevens te wissen

U kunt als volgt back-ups plannen:

1. Dubbelklik op het Dell DataSafe Local Backup-pictogram  op de taakbalk.
2. Selecteer **Full System Backup** om een automatische back-up van alle gegevens op uw computer te maken of plannen.

U kunt als volgt gegevens herstellen:

1. Zet de computer uit.
2. Verwijder de stekkers van alle aangesloten apparaten (zoals USB-stations, printers etc.) uit de computer en verwijder alle recent toegevoegde interne hardware.



OPMERKING: Verwijder de stekker van de monitor, het toetsenbord, de muis en de stroomkabel niet uit de computer.

3. Zet de computer uit.
4. Druk zodra het Alienware-logo verschijnt verschillende malen op <F8> om het venster **Advanced Boot Options** te openen.



OPMERKING: Als u te lang wacht en het logo van het besturingssysteem verschijnt, moet u blijven wachten tot het bureaublad van Microsoft® Windows® wordt weergegeven. Zet vervolgens de computer uit en probeer het opnieuw.

5. Selecteer **De computer repareren**.
6. Selecteer **Dell Factory Image Recovery en DataSafe Options** en volg de instructies op het scherm.



OPMERKING: Het herstelproces kan afhankelijk van de omvang van de te herstellen gegevens een uur of meer in beslag nemen.



OPMERKING: Raadpleeg voor meer informatie over Dell DataSafe Local Backup, het knowledge base-artikel 353560 op de Dell Support-website op support.dell.com.



HOOFDSTUK 8: BASISPECIFICATIES

In dit hoofdstuk vindt u basisspecificaties voor uw computer. Zie voor meer gedetailleerde specificaties de *Uitgebreide specificaties* op de Dell Support-website op support.dell.com/manuals.

Computermodel

Alienware M15x

Afmetingen

Hoogte	48,7 mm (1,92 inch) - Voor- en achterzijde
Breedte	377,93 mm (14,88 inch)
Diepte	308,51 mm (12,15 inch)
Gewicht met batterij met 6 cellen (vanaf)	4,08 kg OPMERKING: Het gewicht van uw laptop kan al naar gelang de door u bestelde configuratie en de productievaryabiliteit verschillen.

Processor en systeemchipset

Processor	Intel® Core™ i7
Chipset van de tablet pc	Mobile Intel PM55

Geheugen

Aansluitingen	twee intern toegankelijke DDR3 SODIMM-sleuven
Capaciteit	2 GB tot 8 GB
Geheugentypes	1067 MHz, 1333 MHz (dubbelkanaalsconfiguraties)

Geheugen

Mogelijke geheugenconfiguraties	2 GB, 3 GB, 4 GB of 8 GB
---------------------------------	--------------------------

Poorten en aansluitingen

IEEE 1394 A	een 4-pins seriële aansluiting
Netwerkadapter	Eén RJ45-aansluiting 10/100/1000 Mbps
USB	drie 4-pins USB 2.0-compatibele aansluitingen, waarvan een via een eSATA/USB comboaansluiting
eSATA	een via eSATA/USB comboaansluiting
VGA	een 15-gats aansluiting
Beeldscherm-poort	een 20-pins aansluiting
Audio	Eén microfoonaansluiting, twee aansluitingen voor stereokoptelefoons/luidsprekers
ExpressCard	Eén ExpressCard/54-aansluiting
8-in-1 mediakaartlezer	Eén comboaansluiting

Netadapter

Type	150 W
Uitgangsstroom	7,7 A (continu)
Nominale uitgangsspanning	19,5 VDC

Communicatie

Netwerkadapter	10/100/1.000 Mbps Ethernet LAN op moederbord
Draadloos	<ul style="list-style-type: none">• WLAN-minikaart (halve mini-kaartsleuf)• WPAN-, Bluetooth-kaart (hele kaartsleuf)

Ondersteunde schijven/kaarten

Optische stationsindelingen SATA-compatibele Blu-ray Disc, DVD-RW-combo

Ondersteunde schijven/kaarten

Kaartlezertypen	<ul style="list-style-type: none">• Secure Digital (SD)-geheugenkaarten• Secure Digital High Capacity (SDHC)-kaarten• Secure Digital Input/Output (SDIO)-kaarten• Multi Media Card (MMC)• Geheugensticks• Memory Stick PRO• xD-Picture-kaarten (type M en type H)• Hi Density-SD (SDHD)
Grafische kaarten	MXM 3.0 Type B-compatibele kaarten met een afzonderlijk stroombudget van 35W en 65W

Beeldscherm

Type (WLED)	<ul style="list-style-type: none">• 15,6 inch HD+ (1600 x 900)• 15,6 inch FHD (1920 x 1080)
-------------	--

Toetsenbord met achtergrondverlichting

Indelingen	V.S. en Canada; Europa; Japan
------------	-------------------------------

Camera

Pixel	2.0 megapixel
-------	---------------

Batterij

Type en afmetingen

"Slimme" lithium-ionbatterij met 6 cellen (57 Wattuur)

Diepte 53,8 mm (2,12 inch)

Hoogte 21,3 mm (0,84 inch)

Breedte 213 mm (8,39 inch)

Gewicht 0,33 kg

"Slimme" lithium-ionbatterij met 9 cellen (86 Wattuur) (optioneel)

Diepte 53,8 mm (2,12 inch)

Hoogte 36,9 mm (1,45 inch)

Breedte 330 mm (12,99 inch)

Gewicht 0.5 kg

Batterij

Spanning 12,6 VDC

Werkingsduur De werkingstijd van batterijen varieert afhankelijk van de werkingssomstandigheden en kan aanzienlijk worden gereduceerd onder bepaalde omstandigheden met intensief stroomgebruik.

Levensduur (geschat) 300 ontladings-/ladingscycli

Temperatuurbereik

Bedrijfstemperatuur 0° tot 50°C

Opslagtemperatuur -20° tot 60°C

Knoopcelbatterij CR-2032

BIJLAGE A: ALGEMENE EN ELEKTRISCHE VEILIGHEIDSVORZORGEN

Opstelling van de computer

- Lees alle aanwijzingen op het product en in de documentatie voordat u de computer gaat gebruiken.
- Bewaar alle veiligheids- en gebruikshandleidingen.
- Gebruik dit product nooit in de buurt van water of hittebronnen.
- Stel de computer alleen op een stabiel werkvlak op.
- Gebruik de computer alleen met het netvoedingstype dat op het typeplaatje staat vermeld.
- Blokkeer de openingen of ventilatoren in de behuizing van de computer niet. Deze zijn noodzakelijk voor de ventilering.
- Steek geen voorwerpen in de ventilatieopeningen.
- Controleer voor gebruik of uw computer juiste wijze is geaard.

Sluit uw computer niet aan op een stopcontact dat niet op juiste wijze is geaard.

Als u een verlengsnoer gebruikt voor de computer, let er dan op dat de vereiste stroomsterkte van de computer niet hoger is dan de maximum stroomsterkte van het verlengsnoer.

Gebruik van de computer

- Plaats de stroomkabels en alle overige kabels op een locatie waar niemand er overheen kan lopen of over struikelen. Zorg ervoor dat er geen objecten op de stroomkabel rusten.
- Mors geen vloeistoffen op of in de computer.
- Om een elektrische schok te voorkomen moet u altijd de stekkers van alle stroom-, modem- en overige kabels uit het stopcontact verwijderen voordat u de computer opent voor onderhoud of reparatie.

Waarschuwing voor elektrostatiche ontladingen

Elektrostatiche ontladingen kunnen schade veroorzaken aan interne systeemcomponenten als u geen voorzorgen neemt. Deze ontladingen worden veroorzaakt door statische elektriciteit en de veroorzaakte schade is meestal permanent.

Computertechnici dragen speciale polsbandjes waarmee ze zichzelf aarden aan de computerbehuizing om schade als gevolg van elektrostatiche ontladingen te voorkomen. U kunt het risico op elektrostatiche ontladingen verminderen door het volgende te doen:

- Zet de computer uit en wacht enkele minuten voordat u aan de slag gaat.
- Aard uzelf door de behuizing van de computer aan te raken.
- Raak alleen de onderdelen aan die vervangen moeten worden.
- Ga niet rondlopen terwijl u onderdelen in de kast vervangt, vooral niet als u tapijt hebt of bij lage temperaturen en lage vochtigheidsgraad.

- Als u randapparatuurkaarten moet vervangen, leg ze dan op het deel van de computerbehuizing dat u hebt verwijderd. Raak de aansluitingen op de zijkant van de kaart die op het moederbord worden aangesloten niet aan.

Algemene veiligheidsvoorzorgen

- Mechanische schokken: Uw computer mag nooit mechanische schokken ondervinden. Als u niet voorzichtig met uw computer omgaat, kan dit tot schade aan de computer leiden. Mechanische schokken worden niet gedekt door de garantie.
- Elektrische schokken: Als u de computer niet opent, hoeft u zich nergens zorgen over te maken. Uw computer is in staat om zichzelf te beschermen tegen de meeste onregelmatigheden in de stroomvoorziening.

Neem contact op met Alienware als:

- De batterij, stroomkabel of aansluiting is beschadigd geraakt.
- Er vloeistof gemorst is in uw computer;
- De computer is gevallen of de behuizing is beschadigd;
- De computer zich niet normaal gedraagt als u de aanwijzingen in de handleiding volgt.

Vervangen van onderdelen of accessoires

Het is aan te raden om alleen vervangende onderdelen en accessoires te gebruiken die door Alienware worden aanbevolen.

BIJLAGE B: CONTACT OPNEMEN MET ALIENWARE



OPMERKING: Als u niet over een actieve internetverbinding beschikt, kunt u contactgegevens vinden op de factuur, de pakbon of in de productcatalogus van Dell.

Dell biedt verschillende telefonische en online-ondersteuningsdiensten en -mogelijkheden. Omdat de beschikbaarheid per land en product varieert, zijn sommige diensten mogelijk niet in uw regio beschikbaar.

Om contact op te nemen met Dell voor zaken op het gebied van verkoop, technische ondersteuning of klantenservice:

1. Ga naar **www.dell.com/contactdell**.
2. Selecteer uw land of regio.
3. Selecteer de door u gewenste dienst of ondersteuningsoptie.
4. Selecteer de voor u eenvoudigste methode om contact met Dell op te nemen.

Websites

Meer informatie over de producten en diensten van Alienware is beschikbaar op de volgende websites:

- **www.dell.com**
- **www.dell.com/ap** (alleen landen in Azië/Stille Zuidzee-gebied)
- **www.dell.com/jp** (alleen Japan)
- **www.euro.dell.com** (alleen Europa)
- **www.dell.com/la** (landen in Latijns-Amerika en het Caribisch gebied)
- **www.dell.ca** (alleen Canada)

U kunt Alienware-ondersteuning krijgen via de volgende websites:

- **support.dell.com**
- **support.jp.dell.com** (alleen Japan)
- **support.euro.dell.com** (alleen Europa)
- **support.la.dell.com** (Argentinië, Brazilië, Chili, Mexico)

BIJLAGE C: BELANGRIJKE INFORMATIE

- MAAK EEN BACK-UP VAN AL UW GEGEVENS VOORDAT U EEN SYSTEEMHERSTELPROCEDURE UITVOERT OF UW COMPUTER VOOR REPARATIE OF EEN OPWAARDERING VERZENDT.
- BEWAAR ALLE DOZEN DIE OORSPRONKELIJK MET DE COMPUTER WERDEN GELEVERD VOOR IN HET GEVAL U HET PRODUCT OF ONDERDELEN DAARVAN MOET RETOURNEREN.

Gedrukt in China.
Gedrukt op gerecycled papier.



06KNK6A00